

Vinyl USB 1

Full Automatic USB Turntable

MANUEL D'UTILISATION (FRANÇAIS)

CONTENU

- CONSIGNES DE SECURITE
- DESIGNATION DES PIECES
- FONCTIONNEMENT
- CARACTERISTIQUES TECHNIQUES



MANUEL D'UTILISATION

AVERTISSEMENT



CAUTION
DO NOT OPEN
RISK OF ELECTRIC SHOCK



ATTENTION: Pour éviter une électrocution, ne pas ouvrir le boîtier. L'appareil ne contient pas de pièces remplaçables par l'utilisateur. Confiez les réparations à un technicien qualifié.



Ce symbole attire l'attention de l'utilisateur sur des tensions dangereuses non isolées dans le boîtier de l'appareil qui présentent une magnitude suffisante pour provoquer un choc électrique.



Le point d'exclamation dans un triangle équilatéral attire l'attention de l'utilisateur sur des instructions importantes contenues dans ce manuel.

PRECAUTIONS A PRENDRE AVEC LE CORDON SECTEUR

Manipulez le cordon secteur avec soin. Ne pas endommager ni déformer le cordon électrique. Un cordon endommagé ou déformé peut entraîner des dysfonctionnements ou un choc électrique. Pour débrancher, tirer sur la fiche, jamais sur le cordon. Ne pas toucher le cordon avec les mains mouillées. Ne pas poser l'appareil ou un meuble, etc. sur le cordon secteur. Ne jamais faire un nœud ou attacher le cordon à d'autres cordons. Passer le cordon de façon à ce que personne ne puisse marcher dessus. Vérifiez régulièrement l'état du cordon et faites le remplacer par un technicien qualifié lorsqu'il présente des dommages.

PRECAUTIONS D'UTILISATION

1. Installez l'appareil sur une surface stable et plane mais jamais sur une enceinte.
2. Tenir à l'abri de la chaleur, de l'humidité ou du soleil direct. Evitez la poussière, la saleté, la fumée et la vapeur.
3. Installez la platine à distance d'un téléviseur ou tuner afin d'éviter des interférences. Utilisez une antenne extérieure ou éteignez le téléviseur et le tuner.
4. De l'eau de condensation peut se former sur la platine lorsque qu'elle est amenée d'un environnement froid dans une pièce chaude ou si la température ambiante augmente rapidement. Dans ce cas, attendez que l'humidité s'évapore:
5. Pour nettoyer les disques, utilisez un aérosol antistatique ou une solution de nettoyage et un chiffon doux. Les essuyer avec un chiffon sec ou une brosse peut provoquer des parasites statiques.

AVANT LA MISE EN SERVICE

Vérifiez que les pièces suivantes se trouvent dans l'emballage:

- Manuel d'utilisation
- Plateau tourne-disques
- Capot
- Logiciel sur CD
- Adaptateur 45 tours
- Feutrine
- Cordon USB

CONSIGNES DE SECURITE

- Lire le mode d'emploi – Avant la première mise en service, lire attentivement toutes les consignes de sécurité et d'utilisation.
- Conserver le mode d'emploi pour référence ultérieure.
- Respecter les consignes – Respectez toutes les consignes et avertissements qui figurent sur l'appareil et dans le mode d'emploi.
- Suivre les instructions – Suivre toutes les consignes d'utilisation et de fonctionnement.
- Eau et humidité – Ne pas utiliser l'appareil à proximité d'eau p.ex. près d'une baignoire, d'un lavabo, d'un évier, d'une machine à laver sur un sol mouillé ou à proximité d'une piscine.

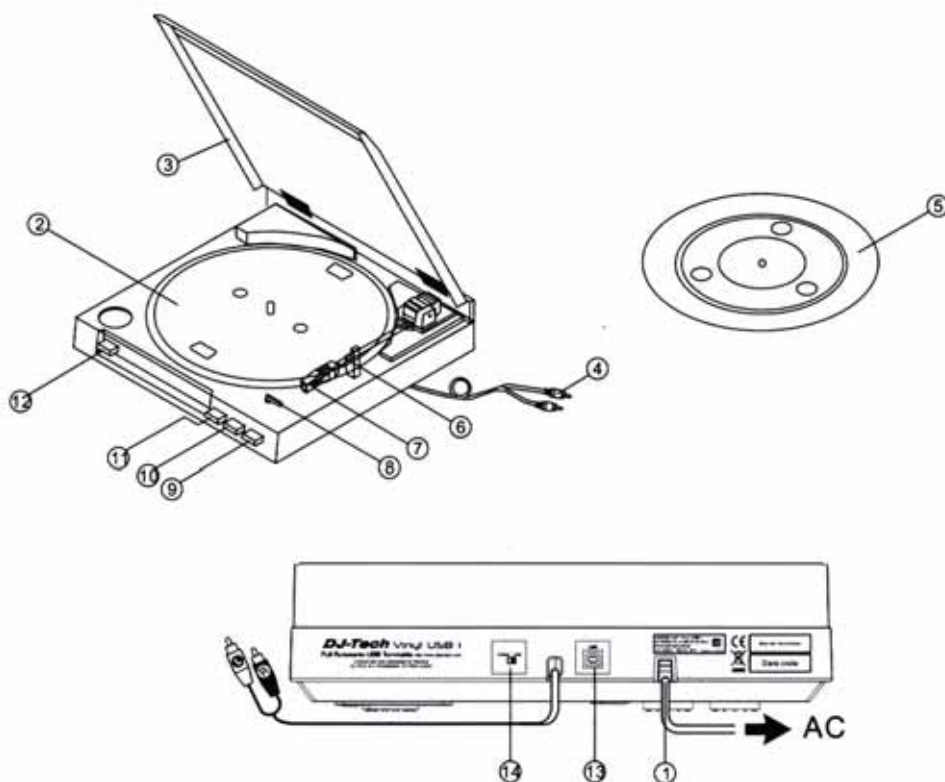






- Racks et supports – Utiliser l'appareil uniquement avec un rack ou un support recommandé par le fabricant. Déplacer un rack chargé avec précaution. Un arrêt rapide, une force excessive et des surfaces cahoteuses risquent de faire basculer le support.
- Montage mural ou au plafond – Installer le produit sur un mur ou un plafond uniquement selon les instructions du fabricant.
- Chaleur – Tenir à l'abri des sources de chaleur telles que radiateurs, chauffages, poêles et autres appareils chauffants (y compris des amplificateurs).
- Alimentation – Alimenter cet appareil uniquement sur le type d'alimentation spécifié sur l'étiquette du fabricant. Si vous n'êtes pas sûr du type d'alimentation, consultez votre revendeur ou votre fournisseur d'électricité. Concernant les produits alimentés par piles ou autres sources d'énergie, reportez-vous au mode d'emploi.
- Protection du cordon secteur – Les cordons secteur doivent être passés de façon à ce qu'aucun objet ne puisse les écraser.
- Nettoyage – Nettoyer l'appareil en suivant les recommandations du fabricant. Essayez l'appareil avec un chiffon légèrement humidifié avec de l'eau. Ne pas laisser pénétrer de l'eau dans l'appareil.
- Périodes de non utilisation – Débrancher l'appareil du secteur.
- Pénétration d'objets et de liquides – Veillez à ce qu'aucun objet ni liquide ne puisse pénétrer dans l'appareil.
- Dommages nécessitant une réparation – L'appareil doit être réparé par un technicien qualifié lorsque :
 - Le cordon d'alimentation ou la fiche ont été endommagés ; ou
 - Un objet ou liquide est rentré dans le boîtier ;
 - L'appareil a été exposé à la pluie ; ou
 - L'appareil ne fonctionne pas normalement ou montre un changement évident dans son fonctionnement ;
 - L'appareil est tombé ou le boîtier est endommagé.
- Réparations – L'utilisateur ne doit pas essayer de réparer l'appareil au-delà des procédures décrites dans ce manuel. Tous autres travaux de réparation ou de maintenance doivent être effectués par un technicien qualifié.
- Ventilation – Des fentes et des ouvertures sont prévues sur le boîtier pour assurer une bonne ventilation et un fonctionnement fiable et protéger l'appareil contre une surchauffe. Ne jamais bloquer ces ouvertures en plaçant le produit sur un lit, un canapé ou autre surface molle. Ne pas installer cet appareil dans un meuble fermé sauf si une ventilation suffisante est assurée.
- Appareils externes – ne pas utiliser d'appareils externes qui n'ont pas été recommandés par le fabricant.
- Accessoires – Ne pas placer cet appareil sur un support, un trépied ou une table instable. L'appareil peut tomber et blesser gravement un enfant ou un adulte ainsi que d'être endommagé lui-même. Utiliser uniquement avec des accessoires vendus avec le produit ou recommandés par le fabricant. Respecter les consignes d'installation du fabricant ainsi que les accessoires d'installation recommandés
- Orages – Pour assurer la protection de cet appareil pendant un orage ou lorsqu'il n'est pas utilisé pendant une durée prolongée, débranchez le cordon du secteur ainsi que tous les cordons d'antenne et câbles afin de le protéger contre des surtensions.
- Pièces de remplacement – Toutes les pièces de rechange utilisées doivent être d'origine ou correspondre en tous points à la pièce d'origine. Un remplacement non-conforme risque de provoquer un choc électrique ou un incendie.

CONDENSATION

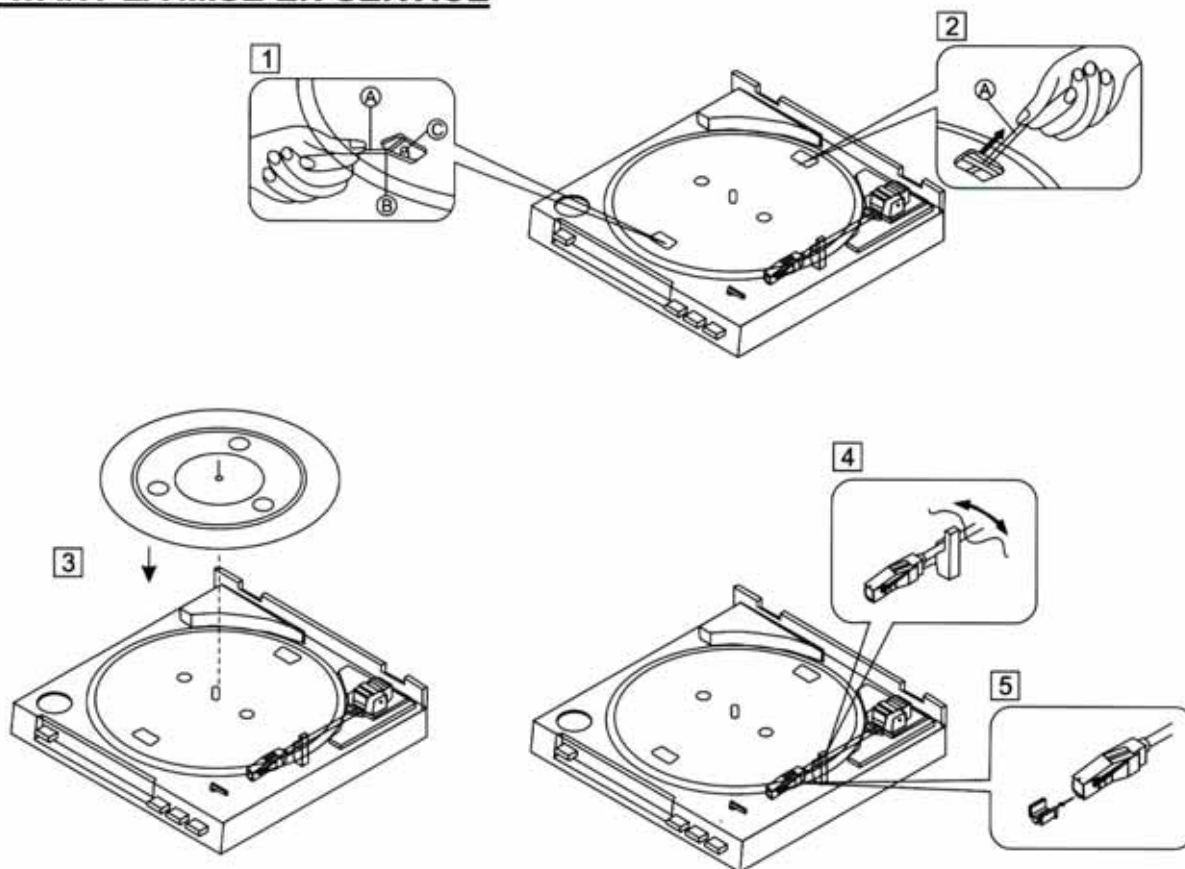
Lorsque la platine est amenée d'une pièce froide dans une pièce chaude, ou si la température ambiante augmente subitement, de l'eau de condensation peut se former à l'intérieur et la performance de la platine se trouve diminuée. Dans ce cas, attendez au moins une heure pour que la platine puisse atteindre la température ambiante.

DESIGNATION DES PIECES



- | | |
|---|---|
| 1. Cordon secteur | 9. Touche de soulèvement du bras ( HAUT/  BAS) |
| 2. Plateau | 10. Touche STOP |
| 3. Capot | 11. Touche START |
| 4. Fiche de sortie RCA | 12. Touche de vitesse ( 33/  45) |
| 5. Feutrine | 13. Fiche USB (Cordon USB limité à 3M) |
| 6. Bras de lecture | 14. Commutateur Phono/ligne |
| 7. Tête de lecture | |
| 8. Sélecteur de dimension du disque (30/17) | |

AVANT LA MISE EN SERVICE



MONTAGE

Installez la platine secondaire sur la platine principale.

- ❶ Tenez la bandelette **A** qui est attachée à la courroie **B** et passez la courroie au dessus de la poulie du moteur **C**. Assurez-vous qu'elle ne s'enroule pas.
- ❷ Tirez les bandelettes **A** de la courroie **B**.

- ❸ Posez la feutrine sur le plateau
- ❹ Retirez l'attache qui tient le bras de lecture.
- ❺ Retirez la protection de la tête de lecture.

BRANCHEMENTS

Avant de brancher la platine, vérifiez que votre tension secteur est adaptée.

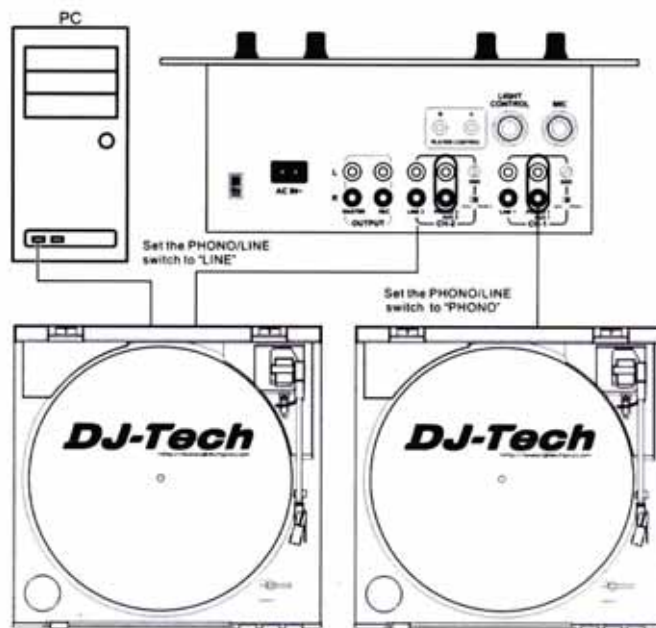
Note: Eteignez tous les appareils avant de changer les branchements.

1. Branchez le cordon secteur sur une prise.
2. Branchez le cordon RCA sur l'entrée PHONO de votre AMPLIFICATEUR.

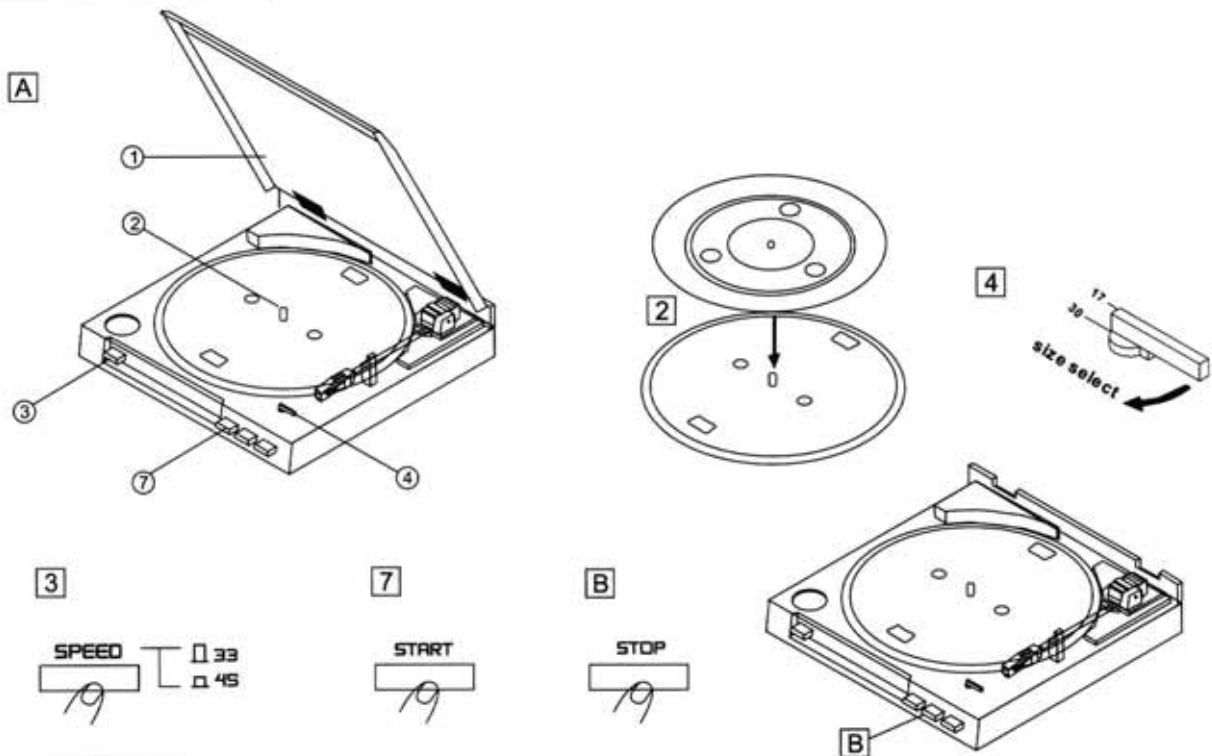
Fiches de sortie	Amplificateur (Récepteur)
L (Blanc)	⇒ Canal gauche
R (Rouge)	⇒ Canal droit

NOTE: Vous pouvez également utiliser une entrée Ligne en réglant le commutateur Phono / Ligne à l'arrière de la platine sur Ligne.

3. Branchez un PC au moyen du cordon USB.



FONCTIONNEMENT



Lecture automatique (A)

- Les disques de 30-cm (12") et de 17-cm (7") peuvent être lus automatiquement.
1. Ouvrez le capot.
 2. Placez le disque sur le plateau.
 - Placez l'adaptateur pour les disques 45 tours sur l'axe central.
 3. Réglez la touche de vitesse sur 45 ou 33.
 4. Réglez le sélecteur de dimension (SIZE) sur 17 ou 30.
 5. Fermez le capot.
 6. Réglez le sélecteur d'entrée sur l'amplificateur.
 7. Appuyez sur la touche START.
 8. Réglez le contrôle de volume sur l'amplificateur.
 - Le bras de lecture se remet automatiquement sur le reposoir à la fin du disque.

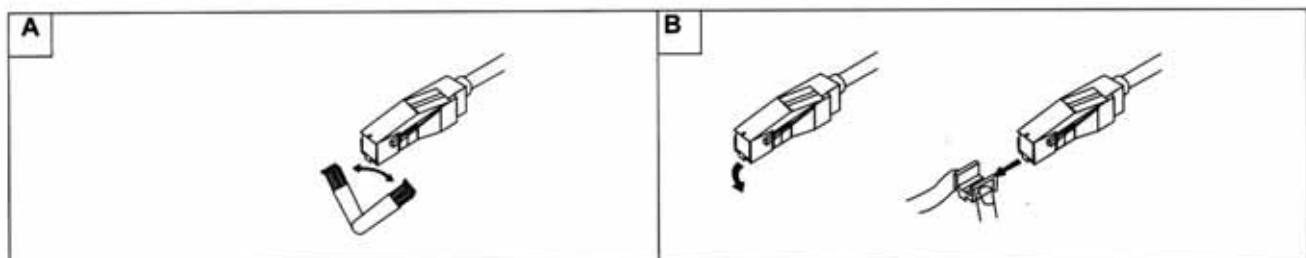
Arrêt pendant la lecture (B)

Appuyez sur la touche STOP.

Précautions à prendre pendant la lecture d'un disque

- Ne pas tourner ou arrêter le plateau manuellement.
- Ne pas arrêter le bras de lecture manuellement lorsqu'il revient automatiquement.
- Ne pas bouger ou déplacer la platine lorsque le bras de lecture n'est pas sécurisé.
- La lecture de disques flexibles ou déformés risque d'endommager le disque et la tête de lecture.

MAINTENANCE



Nettoyage de la tête de lecture **A**

Lorsque la tête de lecture est sale, elle provoque des bruits et entraîne une mauvaise qualité sonore. Brossez les saletés dans le sens de la flèche au moyen d'un kit de nettoyage pour têtes de lecture.

Ne pas broser dans le sens opposé ni d'un côté vers l'autre afin de ne pas endommager la tête de lecture.

Remplacement de la tête de lecture **B**

Lorsque la qualité sonore baisse, remplacez la tête de lecture. Retirez l'ancienne tête en la tirant doucement vers le bas et mettez la nouvelle tête en place comme indiqué.

Maintenance des surfaces extérieures

- Essuyez la poussière et les saletés au moyen d'un chiffon sec.
- Si les surfaces sont très sales, essuyez-les avec un chiffon doux imbibé d'un peu de savon neutre dilué cinq ou six fois dans de l'eau et bien essoré. Séchez ensuite avec un chiffon sec. Ne pas utiliser de cire à meubles ou de produits de ménage.
- Ne jamais utiliser de diluants, d'essence, d'insecticides et autre produits chimiques sur ou à proximité de cet appareil puisqu'ils risquent d'abîmer la surface.

CARACTERISTIQUES TECHNIQUES

Alimentation:.....AC230V, 50Hz

Consommation: 3 W

Dimensions:.....350 x 348 x 95.4mm

Impédance de charge 47K ohm

Tension de sortie **A.** Branchement avec égaliseur

..... 90-216mV à 1KHz 5cm/sec (HP-4005)

B. Branchement sans égaliseur

..... 1.5-3.6mV à 1KHz 5cm/sec (HP-4005)

Poids: 2.6 Kg

Interface informatique:..... USB 1.1 compatible Windows XP ou MAC OS X

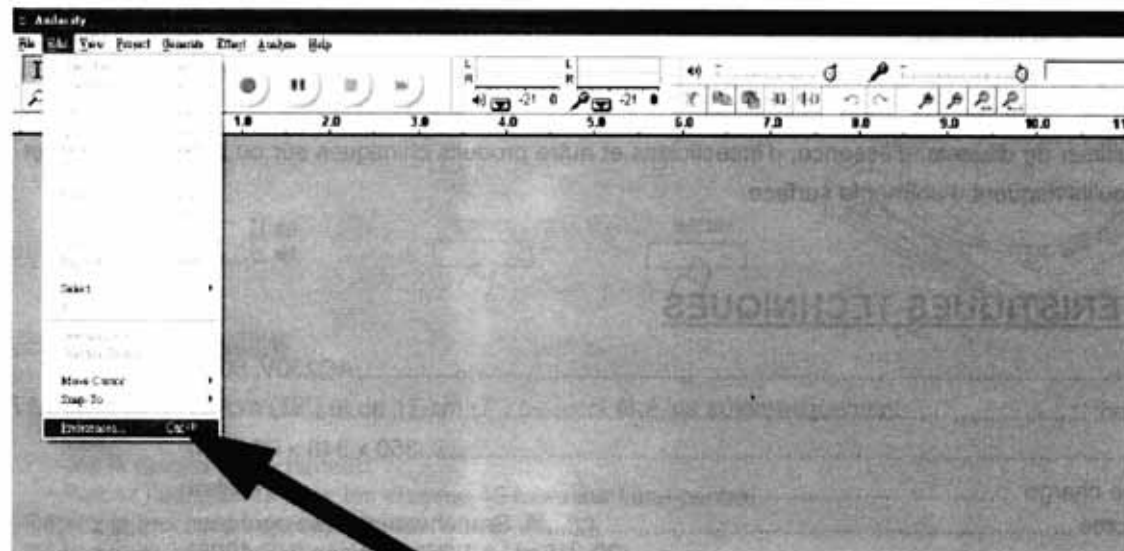
LOGICIEL AUDACITY

Audacity est un logiciel gratuit. Vous trouverez de plus amples informations ainsi que les codes source sur le site internet <http://audacity.sourceforge.net/>

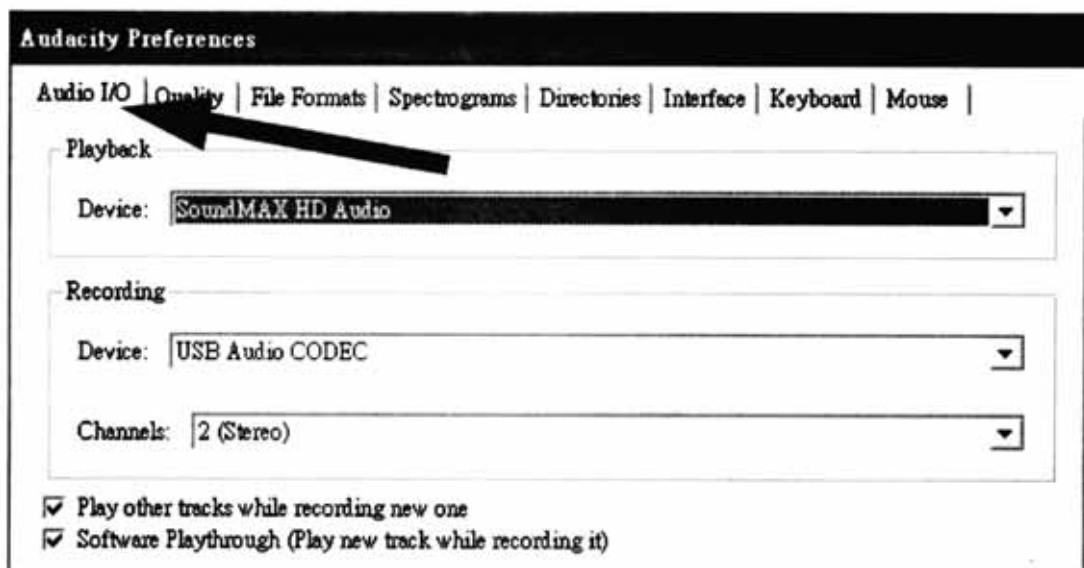
Note : INSTALLEZ LE LOGICIEL AVANT DE COMMENCER

Configuration de votre PC pour travailler avec Audacity

1. Branchez une source d'entrée sur l'appareil.
2. Branchez le cordon USB sur votre ordinateur
3. Installez le logiciel d'enregistrement Audacity
4. Ouvrez le logiciel Audacity
5. Sélectionnez **Preference** dans le menu Edit de la barre de menu



6. Sélectionnez l'onglet **Audio I/O** dans l'angle supérieur gauche
 - Sous Playback, Device, sélectionnez **votre carte son interne**
 - Sous Recording, Device, sélectionnez **USB Audio CODEC**
 - Sous Recording, Channels, sélectionnez **2 (Stereo)**
 - Cochez la case marquée **Play other tracks while recording new one**
 - Cochez la case marquée **Software Playthrough**

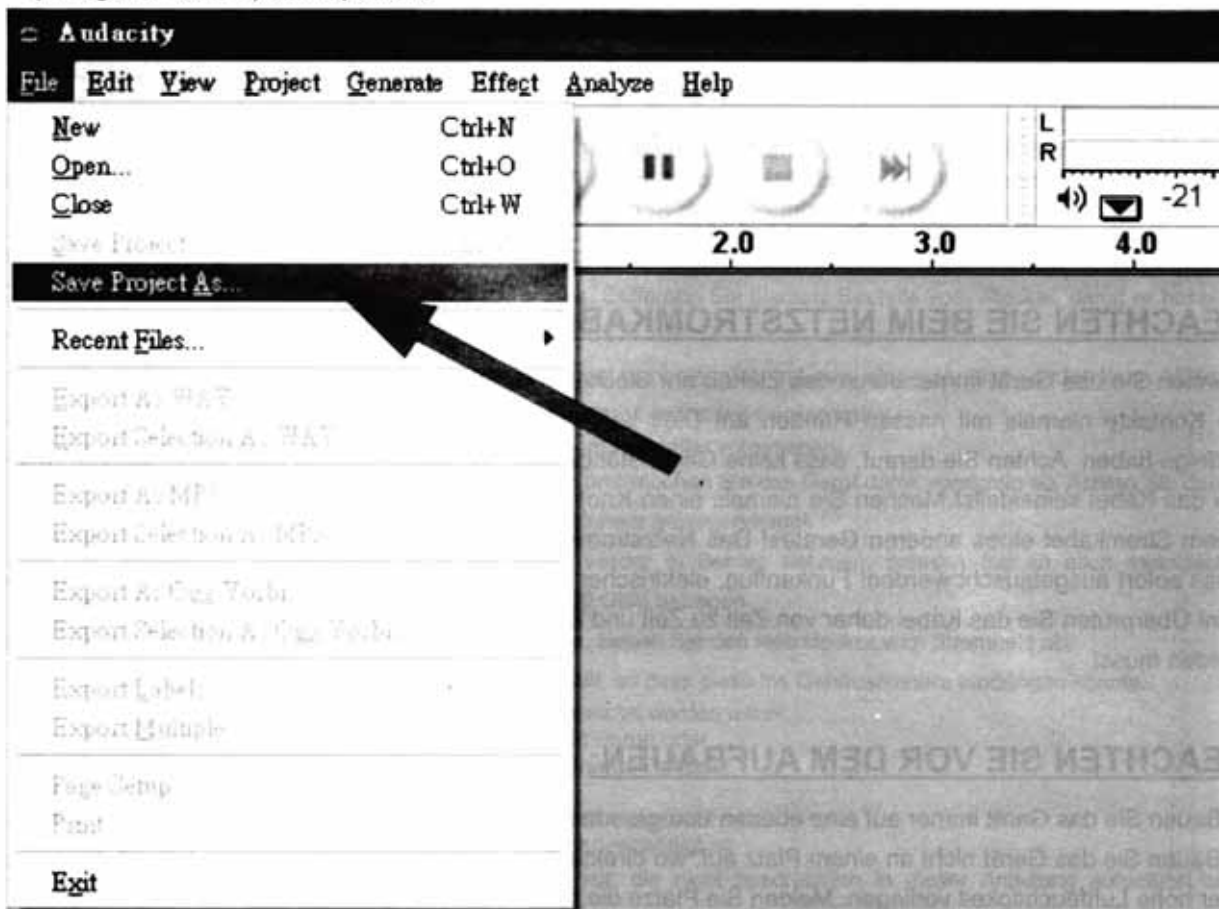


LOGICIEL AUDACITY




Enregistrer des albums avec Audacity

1. Enregistrer un projet

- Audacity enregistre tous les fichiers audio modifiés et enregistrés dans un répertoire appelé **Nomduprojet_data** qui se trouve à l'emplacement où vous avez enregistré le fichier du projet lui-même.
- Ainsi, vous devez sélectionner **Save project as** à partir du menu « File » dans Audacity et choisir un emplacement et donner un nom à votre projet.
- Merci de noter que lorsque vous lancez Audacity la première fois, seul l'option "**Save project as...**" (Enregistrer sous...) est disponible.



2. Comment enregistrer

- Passez la chanson ou le disque sur votre platine USB que vous souhaitez enregistrer
-  Cliquez sur le bouton rouge pour commencer l'enregistrement.
- Abaissez le bras de lecture sur la platine USB sur l'album ou le titre que vous souhaitez enregistrer.
-  Cliquez sur la touche de Pause bleue pour suspendre l'enregistrement. Appuyez à nouveau pour le poursuivre.
-  Cliquez sur le bouton jaune STOP

Voilà. Vous pouvez maintenant travailler vos enregistrements et explorer les possibilités d'Audacity. N'oubliez pas que vous pouvez utiliser la fonction d'annulation presque sans limites tant que le projet est ouvert.

NOTE: Vous ne pouvez pas graver de CD directement à partir de l'application Audacity. Vous devez utiliser une autre application de gravure de CD.