

SODJTIVISA50LT - iVISA 50 Light

Système Son Portable Toutes Fonctions

iPod est une marque déposée de Apple Inc., aux U.S. Et dans les autres pays.

iPod non inclus

Sommaire :

1.Caractéristiques.....	1
2.Consigne de sécurité.....	1-2
3.Description des éléments.....	3
4.Raccordements du système.....	3
5.Utilisation de l'appareil.....	4
6.Spécifications techniques.....	5


Préface :

Merci d'avoir choisit un produit DJ-Tech. Vous disposez maintenant d'un système son portable professionnel spécialement conçu et fabriqué par nos soins. Vous ne pouvez qu'être satisfait de votre iVisa 50 Light tant il est fonctionnel et et ses performances excellent. Veuillez lire le mode d'emploi présent pour utiliser au mieux cet appareil.


1)Caractéristiques :

- Entrée ligne 3.5 mm stéréo jack (LINE IN).
- Entrée microphone 1/4"Phone Jack (MIC IN).
- Contrôle de lecture iPod sur le panneau de controle de l'appareil: Précédant/Suivant/Play, Pause/Menu/Enter et Select, l'iPod se recharge lorsqu'il est connecté à l'appareil.
- Fonction TALKOVER.
- Controle individuel du volume.
- Alimentation par une batterie PC 12V 4Ah. Indication de la charge, protection contre le déchargement trop rapide et affichage.
- Haut parleur 5.25" 4 ohms 25W intégré.

2)Consignes de sécurité :



ATTENTION
RISQUE DE CHOC ÉLECTRIQUE
NE PAS OUVRIR.



ATTENTION: AFIN DE RÉDUIRE LE RISQUE DE CHOC ÉLECTRIQUE, NE PAS ÔTER LE COUVERCLE (OU LE PANNEAU ARRIÈRE). AUCUNE PIÈCE INTERNE N'EST RÉPARABLE PAR L'UTILISATEUR. POUR TOUTE RÉPARATION, S'ADRESSER À UN PROFESSIONNEL.



Le symbole de l'éclair à flèche à l'intérieur d'un triangle équilatéral avertit l'utilisateur de la présence d'un " voltage dangereux" non isolé à l'intérieur de la structure du produit, dont la puissance présente un risque d'électrocution.

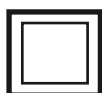


Le point d'exclamation à l'intérieur d'un triangle équilatéral avertit l'utilisateur de la présence d'instructions importantes d'utilisation et d'entretien (réparation) dans la notice jointe au produit.

AVERTISSEMENT: AFIN DE PREVENIR LE RISQUE D'INCENDIE OU D'ELECTROCUTION, NE PAS EXPOSER L'APPAREIL A LA PLUIE OU A L'HUMIDITE.

L'appareil ne doit pas être exposé au suintement ou au renversement d'objets remplis de liquides comme, par exemple, les vases, placés sur l'appareil.

La fiche d'alimentation est utilisée comme dispositif de débranchement du réseau électrique et doit donc toujours être accessible.



Ce symbole signifie que cet appareil est doté d'une double isolation. Aucun raccordement de mise à la terre n'est nécessaire.



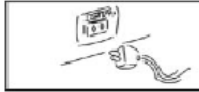
Attention: afin de réduire le risque de choc électrique, ne pas ôter le couvercle (ou le panneau arrière). Pour toute réparation, s'adresser à un professionnel. Pour les réparations, s'adresser à un professionnel.



Ne pas installer le dispositif dans un endroit exposé à la lumière directe du soleil



Ne pas installer l'appareil dans un local poussiéreux, humide ou faiblement ventilé.



Pour éviter toute détérioration de l'appareil, débrancher le câble d'alimentation du réseau électrique lorsqu'il n'est pas utilisé.



Pour débrancher l'appareil du réseau électrique, toujours saisir la câble d'alimentation par la fiche. Ne pas retirer la fiche en tirant sur le câble.



Placer l'appareil sur une surface stable et éviter d'y poser d'autres objets.



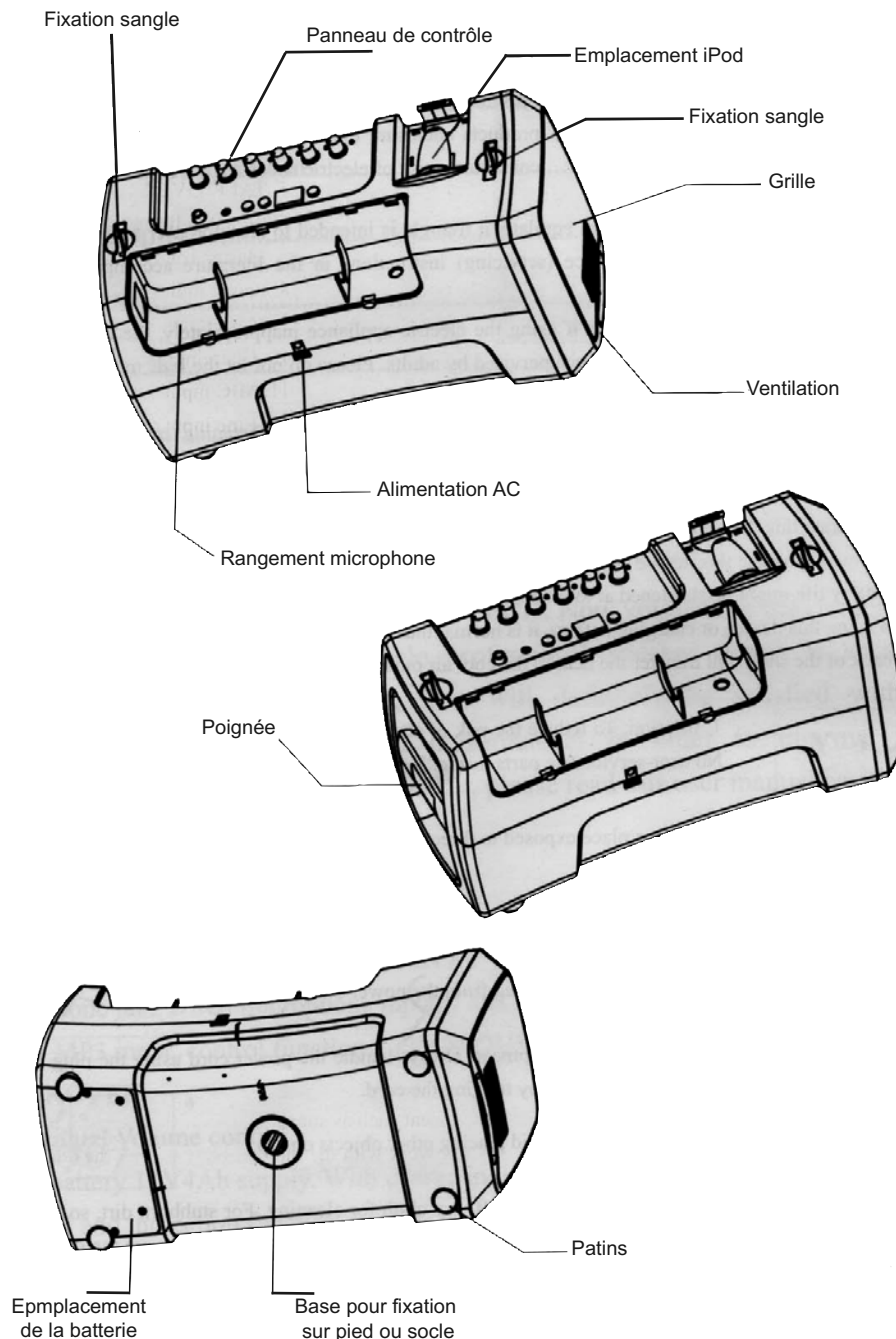
Nettoyage: utiliser un chiffon propre et sec. Pour une saleté tenace, plonger le chiffon dans un détergent délicat, bien l'essorer et le passer sur l'unité. Ne pas employer d'agents volatils comme le benzène ou les diluants, car ils pourraient détériorer le revêtement extérieur de l'appareil.



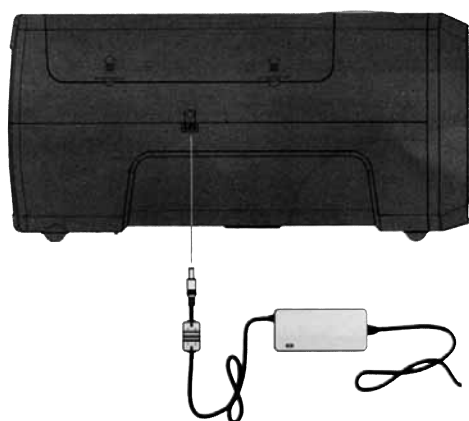
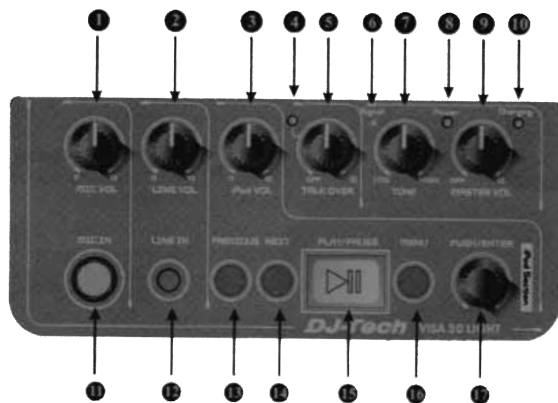
Ne pas bloquer les ventilateurs de refroidissement afin d'éviter toute surchauffe.



Ne pas placer de flammes libres, comme les bougies allumées, à proximité de l'appareil.



3) Description des éléments :



1. Volume du micro branché sur l'appareil
2. Volume entrée ligne (LINE)
3. Volume iPod
4. Témoin lumineux Talkover
5. Mise en marche/Arrêt et contrôle du volume de la fonction Talkover
6. Témoin lumineux réception d'un signal
7. Tonalité
8. Témoin lumineux appareil On/Off
9. Contrôle du volume et mise sous tension/arrêt de l'appareil
10. Témoin de charge
11. Entrée micro
12. Entrée ligne (LINE IN)
13. Contrôle de lecture iPod : Précédant
14. Contrôle de lecture iPod : Suivant
15. Contrôle de lecture iPod : Play/Pause
16. Contrôle de lecture iPod : Menu
17. Contrôle de lecture iPod : Enter

Veillez brancher l'adaptateur secteur et laisser la batterie se recharger lorsque l'appareil n'a pas été utilisé pendant plus de 2 mois, ceci vous permet de préserver la batterie et ainsi sa durée de vie.

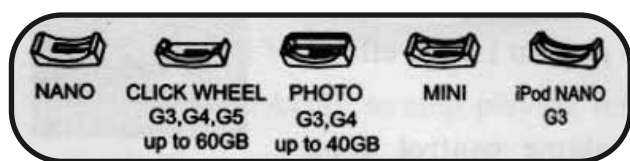
Remarque : La batterie ne doit pas être exposée à une chaleur excessive, à la lumière directe du soleil, ou feu ou à toute autre source de chaleur.

Attention : N'essayez pas d'enlever le capot arrière de l'appareil, ou l'adaptateur secteur, pour éviter tout risque d'électrocution. Ceci pourrait également définitivement endommager l'appareil.

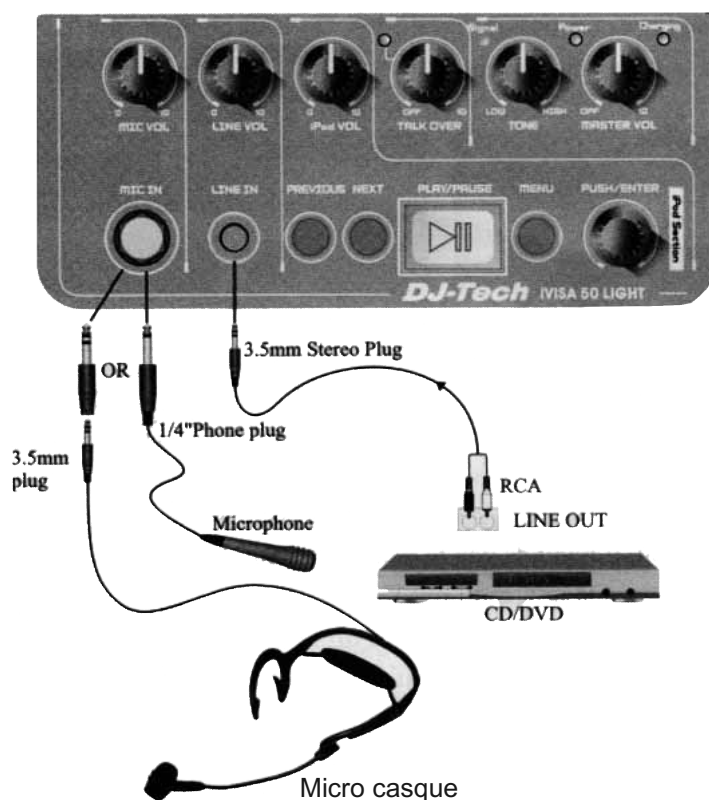
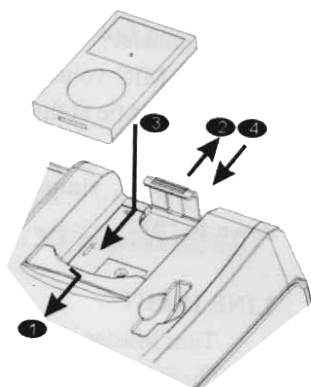
4) Branchements de l'appareil :

1. Branchement de l'iPod sur le iVISA 50 Light :

Choisissez l'adaptateur iPod nécessaire selon le modèle de votre (cf. Fig A) puis placez à l'endroit prévu sur l'appareil, insérez ensuite votre iPod (cf. Fig B). Assurez vous que la connection entre l'iPod et l'iVISA est bonne avant de mettre sous tension l'appareil.



1. Placez l'adaptateur iPod
2. Enlevez la fixation iPod
3. Placez l'iPod dans l'appareil
4. Remettez la fixation



5) Utilisation de l'appareil :

Micro :

1. Branchez le micro filaire dans l'entrée jack MIC IN de votre appareil.
2. Tournez le volume général dans le sens des aiguilles d'une montre, vous allez alors entendre un clic, ceci signifie que l'appareil est sous tension, le témoin de l'appareil s'illumine alors de couleur verte.
3. Mettez du volume au canal du micro pour obtenir un signal, veuillez éloigner le micro de l'appareil pour éviter tout larsen.



Baissez tout simplement le volume de l'entrée micro à "0" pour désactiver le micro.

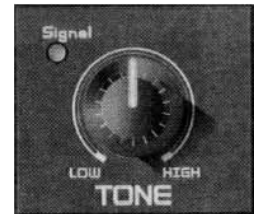
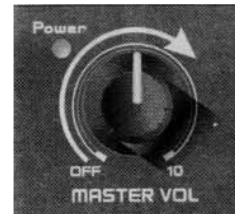
Entrée Ligne :

1. Tournez le volume général dans le sens des aiguilles d'une montre, vous allez alors entendre un clic, ceci signifie que l'appareil est sous tension, le témoin de l'appareil s'illumine alors de couleur verte.
2. Branchez un jack 3.5 mm stéréo dans l'entrée Ligne (LINE IN) de l'appareil.
3. Mettez du volume au canal du LINE IN pour obtenir un signal.



Volume général :

1. Tournez le bouton de volume général pour ajuster le volume général.
2. Tournez le bouton TONE pour ajuster la tonalité générale.



Chargement de la batterie :

1. Vous pouvez recharger la batterie de l'appareil et l'utiliser en même temps lorsque vous branchez l'adaptateur secteur. Le témoin lumineux clignote de couleur verte lorsque la batterie est en charge, le témoin s'arrête de clignoter quand la batterie est chargée.



2. Le témoin devient rouge lorsque vous utilisez l'appareil uniquement sur batterie et que sa charge est faible. L'appareil s'éteindra automatiquement si vous continuez à l'utiliser malgré que la batterie soit presque déchargée. Vous devez brancher l'adaptateur secteur puis éteindre et rallumer l'appareil si vous souhaitez continuer à utiliser l'iVISA 50 Light.
3. Recharge de l'iPod : l'iPod se recharge lorsque vous le branchez alors que l'appareil est alimenté par l'adaptateur secteur. L'écran de votre iPod affiche alors que sa batterie est en charge.

Lecteur iPod :

1. Tournez le volume général dans le sens des aiguilles d'une montre, vous allez alors entendre un clic, ceci signifie que l'appareil est sous tension, le témoin de l'appareil s'illumine alors de couleur verte.
2. Connectez votre iPod à l'appareil qui commence la lecture des fichiers se trouvant dessus. Le témoin de couleur bleu s'allume dans ce cas.
3. Tournez le bouton Volume iPod pour obtenir un signal.
4. Pressez le bouton PLAY/PAUSE pour mettre en pause la lecture, pressez une nouvelle fois ce bouton pour reprendre la lecture. Le témoin de couleur bleu clignote lorsque la lecture est en pause.
5. Pressez le bouton PRECEDANT ou SUIVANT pour sélectionner la piste que vous voulez écouter.
6. Pressez le bouton MENU pour revenir à l'écran précédent.
7. Utilisez la molette de sélection pour naviguer dans les menus de l'iPod.
8. Enlevez votre iPod et mettez le volume à 0 pour éteindre l'appareil.



Fonction Talkover :

1. Le talkover vous permet de donner la priorité au son du micro sur la musique diffusée. Tournez l'interrupteur le témoin lumineux s'allume ce qui signifie que le talkover est alors sur "ON", ce qui signifie que lorsque vous parlerez dans le micro le son de la musique sera baissé pour que le son du micro soit plus fort. Le volume de la musique revient à son niveau original lorsque vous n'utilisez plus le micro. Le niveau est réglable à l'aide du bouton.

2. Le témoin lumineux est éteint lorsque le talkover est sur OFF, le niveau des autres canaux ne sera pas modifié lorsque vous utiliserez le micro.



6) Spécifications techniques :

Haut parleur	5.25" 4 ohms
Puissance de sortie maximum :	
Tension électrique	9W THD=1%
Consommation électrique	20W THD=1%
Distorsion	< 0.5%
Ratio S/N	> 80 dB
Réponse en fréquences	20Hz - 20KHz
Tonalité	0 dB - -12 dB
Sensibilité d'entrée :	
MIC	10 mV / 70 mV
LIGNE	500 mV
iPod	550 mV
Alimentation	100-240V - 50/60Hz
Dimensions (W x D x H)	200 x 185 x 400 mm
Poids	5.2Kg
Consommation maximum	45W

Toutes les fonctionnalités et les spécifications sont sujettes à changement sans préavis.

Élimination des vieux appareils électriques et électroniques (Applicable dans l'Union européenne et d'autres pays européens avec des systèmes de collecte distincts). Ce symbole sur le produit ou sur son emballage indique que ce produit n'est pas considéré comme des déchets ménagers. Il doit être remis à un centre de collecte pour le recyclage des équipements électriques et électroniques. En s'assurant que ce produit est éliminé correctement, vous aider à prévenir les conséquences néfastes pour l'environnement et la santé humaine, qui pourraient résulter d'une mauvaise manipulation des déchets de ce produit. Le recyclage des matériaux permet de conserver les ressources naturelles. Pour de plus amples informations sur le recyclage de ce produit, s'il vous plaît contacter votre bureau local de citoyens, votre ménage service de collecte des déchets ou le magasin où vous avez acheté le produit.

