

i.Scratch

SINGLE CD PLAYER WITH MP3

MANUEL D'UTILISATION (FRANÇAIS)

CONTENU

- CARACTERISTIQUES
- PREPARATIONS
- FONCTIONS ET DESIGNATIONS
- OPERATION
- AVANT D'ETEINDRE LE LECTEUR
- CARACTERISTIQUES



MANUEL D'UTILISATION

i.Scratch

Information importante

WARNING:

Pour prévenir d'un incendie ou d'un choc électrique, ne pas exposer l'appareil à la pluie ou l'humidité.

ATTENTION

Manipuler le cordon d'alimentation avec précaution. Ne pas endommager ou déformer le cordon d'alimentation cela pourrait causer un choc électrique ou un mauvais fonctionnement.

Pour éviter tout choc électrique, ne pas ouvrir l'appareil. Si vous constatez un problème sur l'appareil veuillez contacter votre revendeur le plus proche.

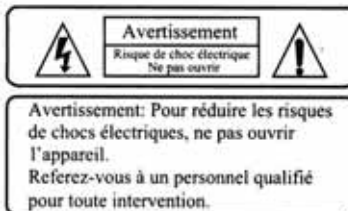
Ne pas placer d'objet métallique ou liquide à l'intérieur de l'appareil. Un choc électrique ou un mauvais fonctionnement pourrait survenir.

NOTE:

Il est recommandé d'utiliser ce lecteur dans un environnement de température de 5°C à 41°C

/ Ce lecteur de Cd utilise des semi-conducteurs lasers.

Il est recommandé d'utiliser ce lecteur dans un endroit de température compris entre 5°C – 41°C



Ce logo vous indique la présence de "tension dangereuse", il y a risque de choc électrique



Ce logo vous indique des opérations de maintenance importante

Information de sécurité importante

1. Lire les instructions - Toutes les intructions de sécurité et précautions doivent être lu avant l'utilisation de l'appareil.
2. Retenir les instructions - Les instructions de sécurité et opérations doivent être retenu pour de future référence.
3. Faire attention à l'avertissent - Vous devez adhérer à tous les avertissements et opération d'emploi
4. Suivre les instructions - Toutes les opérations et instructions doivent être suivi.
5. Eau et l'humidité. - L'appareil ne doit pas être placé près de l'eau, par exemple, près d'une baignoire, cuisine, sale d'eau, piscine, endroit humide.
6. Chariot et stand. - L'appareil doit être utilise sur un stand recommander par le fabricant. L'appareil doit être manipulé avec soin. Un arrêt trop brusque ou une force excessive peu causer des dommages à l'appareil.
7. Montage au mur ou plafond - Le produit peu être monté sur un mur ou un plafond seulement si c'est recommander par le fabricant
8. Chaleur - L'appareil doit être situé loin des sources de chaleur comme radiateur, cuisinière ou tout autre appareil qui produit de la chaleur.
9. Sources d'alimentation - Ce produit ne peu être utilise uniquement que sur une source d'alimentation adapté à l'appareil. Vous trouverez les informations sur l'étiquette de l'appareil. Si vous n'êtes pas sur de la tension secteur de votre habitation, consultez la compagnie d'électricité local.
10. Protection cordon d'alimentation - Le cordon d'alimentation doit être placé de façon à ce que les gens ne marche pas dessus ni qu'ils se prennent les pieds dedans.
11. Nettoyage - l'appareil devrait être nettoyé seulement comme recommandé par le fabricant. Nettoyer en essuyant avec un tissu légèrement humidifié avec de l'eau. Éviter de mettre de l'eau à l'intérieur de l'appareil
12. Le cordon de secteur - Le cordon secteur de l'appareil devrait être débranché de l'alimentation une fois laissé inutilisé pendant une longue période
13. Entrée d'objet et de liquide - le soin devrait être pris de sorte que les objets ne tombent pas à l'intérieur et des liquides ne soient pas renversés dans l'appareil par les ouvertures
14. Dommages exigeant le service - l'appareil devrait être entretenu par le personnel de service qualifié quand : Le cordon d'alimentation ou la prise a été endommagée ; ou Les objets sont tombés, ou le liquide a été renversé dans l'appareil ; ou L'appareil a été exposé à la pluie ; ou L'appareil ne semble pas fonctionner normalement ou ne montre pas un changement marqué d'exécution ; ou l'appareil est tombé, ou couvercle a été endommagée
15. Entretien - l'utilisateur ne devrait essayer aucun entretien à l'appareil au delà de cela décrit dans les consignes d'utilisation. Tout l'autre qui entretient devrait être mentionné a qualifié le personnel de service
16. Ventilation - des fentes et les ouvertures dans le coffret sont données pour la ventilation et pour assurer l'opération fiable du produit et pour la protéger contre la surchauffe, et ces ouvertures ne doivent pas être bloquées ou couvertes. Les ouvertures devraient ne jamais être bloquées en plaçant le produit sur un lit, le sofa, la couverture, ou toute autre surface semblable. Ce produit ne devrait pas être placé dans une installation intégrée telle qu'une bibliothèque ou le support à moins que la ventilation appropriée soit les instructions du fabricant ont été respectées.
17. Les accessoires - ne pas utiliser les accessoires non recommandés par le fabricant de produit comme ils peuvent causer des risques.
18. Des accessoires - ne pas placer ce produit sur un chariot, un stand, un trépied, ou une table instable. Le produit peut tomber, endommageant des dommages sérieux à un enfant ou à un adulte, et sérieux dommage sur le produit. Porter seulement avec un chariot, un stand, un trépied, ou une table recommandée par le fabricant, ou vendue avec le produit. N'importe quel support du produit devrait suivre les instructions du fabricant, et devrait utiliser un accessoire de support recommandé par le fabricant.
19. Foudre - pour la protection supplémentaire pour ce produit pendant une foudre, ou quand elle est laissée sans surveillance et inutilisée pendant de longues périodes, débrancher de la prise murale et débrancher le système d'antenne ou de câble. Ceci empêchera des dommages au produit dû aux montées subites de foudre et de ligne à haute tension.
20. Pièces de rechange - quand des pièces de rechange sont exigées, être sûr que le technicien de service a employé des pièces de rechange indiquées par le fabricant ou a les mêmes caractéristiques que la partie originale. Les substitutions non autorisées peuvent avoir comme conséquence le feu, la décharge électrique, ou d'autres risques
21. Le contrôle de sûreté - sur l'accomplissement de tout le service ou réparations à ce produit, demandent au technicien de service d'exécuter des contrôles de sûreté pour déterminer que le produit est en condition de fonctionnement appropriée.



CARACTERISTIQUES

- 10 secondes de mémoires anti-shock
- Démarrage instantané
- Loop précis
- Plage du pitch: +/-4,8,16,100% (+/-16% for MP3)
- Afficheur de temps sélectionnable
- Fonction Auto cue (-48dB)
- 500*4 (cue) peu être mémorisé
- Lecture relai entre deux lecteurs
- Lecture single ou continue
- Scratch
- Sortie audio numérique S/PDIF
- Afficheur LCD
- Verrouillage du tempo
- Lecture Mp3

PREPARATIONS

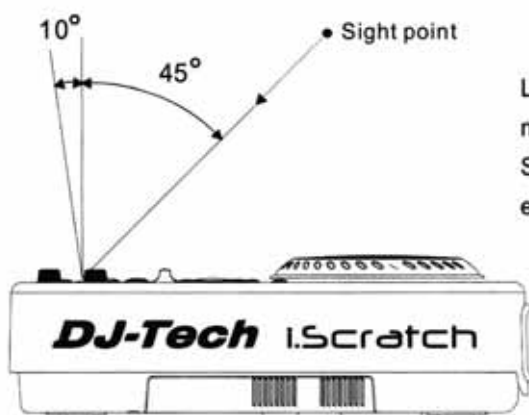
Vérification du contenu

Vérifier le contenu de l'emballage:

1. Appareil principal
2. Manuel de l'utilisateur
3. Câble Auto-start
4. Cordon d'alimentation AC

Installation de l'appareil

1. Placer l'appareil sur une surface plane
2. Assurez vous que le lecteur soit placé dans un endroit bien ventilé, qu'il ne soit pas exposé directement aux rayons du soleil, a des températures élevées, ou dans un endroit a fort taux d'humidité
3. Placer l'appareil le plus éloigné possible des Téléviseurs et des tuners, cela pourrai causer des interférences.



ATTENTION:

Le lecteur fonctionnera normalement que si la partie principale est montée sur un panneau avec moins de 15° d'inclinaison vertical. Si l'angle l'appareil est plus élevé, le chargement et déchargement du disque ne fonctionnera pas bien.

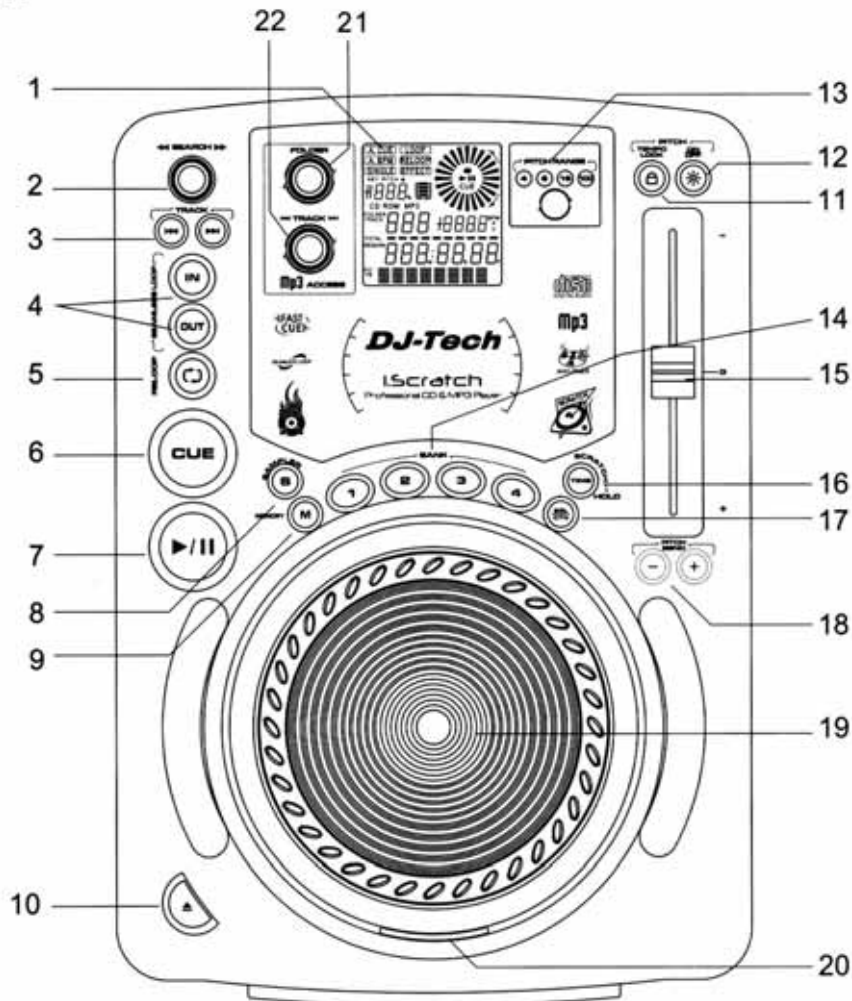
Connexions

Eteindre l'appareil

Connecter les cordons RCA à l'entrée de votre console de mixage

FONCTIONS ET DESIGNATIONS

PANNEAU AVANT



1. **BOUTON AFFICHAGE** L'afficheur LCD vous indique les différentes fonctions de l'appareil.
2. **ROUE DE RECHERCHE** Cette roue possède 4 vitesses d'avance et de retour en recherche rapide.
3. **BOUTON PISTE** Ces boutons vous permet de sélectionner les pistes. En maintenant ce bouton appuyer vous effectuez une recherche rapide
4. **BOUTON IN** Permet de régler le point Cue sans interrompre la musique. Ce bouton détermine le point de départ du loop.
BOUTON OUT Ce bouton permet de déterminer le point de sortie de la boucle. La boucle continuera tant que vous n'appuierai pas une autre fois sur ce bouton.
5. **BOUTON RELOOP** permet de revenir en mode LOOP. Pour sortir du mode LOOP il faut appuyer sur le bouton OUT, si vous souhaitez revenir dans le mode LOOP ré appuyer sur RELOOP.
6. **BOUTON CUE** Appuyer sur le bouton Cue durant la lecture, la lecture s'arrête et revient à la dernière position Cue. En mode pause et que le Cd est sur le point Cue, appuyé sur le bouton Cue pour pré-écouter. La Led rouge s'éclaire lorsque le Cd est sur le point Cue
7. **BOUTON PLAY/PAUSE** A chaque pression sur ce bouton vous passé de Lecture à pause ou de pause à la lecture. En mode Skid, appuyer sur ce bouton pour un démarrage lent ou rapide
8. **BOUTON SAMPLER** Appuyer sur ce bouton ensuite sur le bouton BANK pour régler le mode sampler. Lorsque le mode sampler est sélectionné, lecture peu se faire. La lecture peu se faire même si de Cd n'est pas dans le lecteur. Le sampler peu lire une fois en single ou en continue.
9. **BOUTON MEMOIRE** Appuyer sur ce bouton pour affecter le mode mémoire, appuyer ensuite

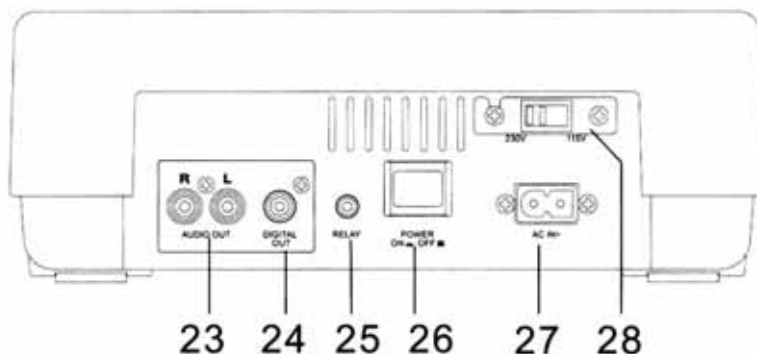
la Bank souhaité pour mémoriser la musique au point Cue. La longueur d'enregistrement de la musique est déterminée par la longueur de la Bank. Lorsque le mode mémoire est actif la led MEMORY s'éclaire. Vous pouvez mémoriser la bank et le dernier mode de lecture. (temps, simple/continue, sélection du pitch)

10. **BOUTON EJECT** Appuyer sur ce bouton pour éjecter le CD. Le disque ne peut être éjecté durant la lecture, stopper ou mettre sur pause la lecture avant l'éjection, cela évite les éjections accidentel durant la lecture.
11. **BOUTON VERROULAGE DU TEMPO** Ce bouton est utilisé pour choisir le tempo lock et le réglage du pitch. Lorsque le mode tempo Lock est sélectionné, la led rouge s'éclaire.
12. **Bouton Pitch ON/OFF** Ce bouton permet d'activer ou de désactiver le curseur pitch.
13. **BOUTON SELECTION de Pitch**
4%,8%,16%,100% Appuyer sur ce bouton pour changer le dans l'ordre le pourcentage du pitch 4%,8%,16%,100%.
14. **BOUTON BANQUE** Appuyer sur le bouton Banque désiré lorsque la led mémoire s'éclaire. La musique du point Cue sera mémorisée dans la mémoire flash. Appuyer sur le bouton banque désiré lorsque la led du sampler est éclairé vous passer en mode sampler. La longueur du sample est déterminée par le point de sortie et la longueur de la banque. Appuyer sur le bouton banque désiré pour revenir au point de départ

instantanément. La led du bouton banque activé s'éclaire.

15. **CURSEUR PITCH** Ce curseur permet d'ajuster le pourcentage de lecture du pitch.
16. **BOUTON TEMPS** Ce bouton permet de sélectionner l'affichage du temps entre le temps de lecture, temps restant et temps total restant. Pour activer ou désactiver le scratch appuyer le bouton Time pendant 1 seconde. L'afficheur vous indique EFFECT lorsque que le scratch est actif.
17. **BOUTON SGL/CTN** Ce bouton permet de sélectionner la lecture simple ou continue (lecture de toutes les pistes dans l'ordre)
18. **BOUTONS Pitch +/-** Lorsque vous appuyer sur ces boutons la lecture du CD accélère ou ralentie, quand vous relâcher la lecture revient à sa vitesse original.
19. **ROUE JOG** La roue jog est utilisée pour l'accélération pendant la lecture, ou recherché par frame durant la pause.
20. **LED du CD** Vous indique que le Cd est chargé dans le lecteur
21. **BOUTON FOLDER** Tourner le bouton pour entrer dans le mode dossier, pour choisir le dossier souhaité tourner le bouton piste. Le nom du dossier et de la piste en lecture est affiché dans l'afficheur LCD. (Appuyer sur le bouton folder pour entrer dans le « mode dossier » pour voir le nom des dossiers lorsque vous êtes en mode normal
22. **BOUTON TRACK** (piste)

PANNEAU ARRIERE

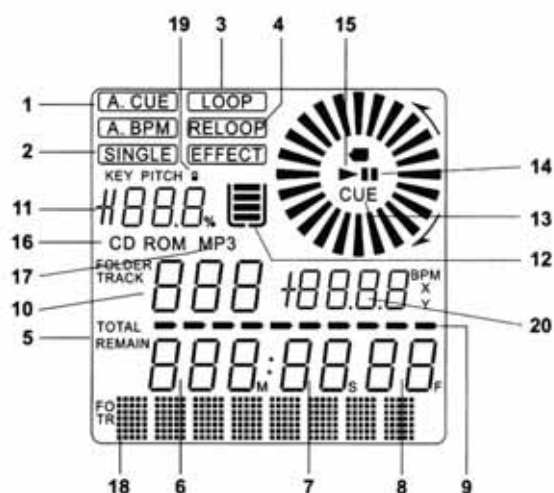


23. **SORTIE AUDIO** La sortie audio de ce socle est analogique. Connecter la sortie du lecteur à l'entrée de votre console de mixage.
24. **SORTIE AUDIO NUMERIQUE** La sortie audio de ce socle est numérique. Connecter la sortie du lecteur à l'entrée de votre console de mixage numérique.
25. **CONNECTEUR RELAIE** Via le connecteur relaie, deux lecteurs CD peuvent relayer la lecture.

Si vous connecter avec une console de mixage compatible avec le fader start, vous pouvez réaliser le relaie via la table de mixage.

26. **BOUTON D'ALIMENTATION** Appuyer ce bouton pour alimenter l'appareil
27. **CONNECTEUR ALIMENTATION** Brancher ce cordon sur le secteur
28. **SELECTEUR DE TENSION** sélecteur 115V AC et 230V AC.

DISPLAY



1. **AUTO CUE** Vous indique si l'Auto Cue est On ou Off
2. **SINGLE** Vous indique que le lecteur lit une seule piste à la fois. Si l'afficheur ne s'éclaire pas le lecteur liera toutes les pistes.
3. **LOOP** S'éclaire lorsque le CD est en boucle
4. **RELOOP** S'éclaire lorsque vous souhaitez entrer dans la boucle.
5. **PASSE, TOTAL** Vous indique le temps, passé, total restant.
6. **MINUTE** vous indique les minutes de la piste en cours.
7. **SECONDE** vous indique les minutes de la piste en cours.
8. **FRAME** vous indique les frames de la piste en cours
9. **BAR DE TEMPS** Vous montre le temps écoulé ou restant.
10. **FOLDER / TRACK** Vous indique le dossier / la piste que le lecteur est en train de lire.
11. **PITCH** Affiche le pourcentage du pitch de la chanson.
12. **INDICATEUR BUFFER ET ANTICHOCK** Chaque bar indique 2 secondes de protection antichoc. Il y a 10 secondes de protection antichoc.
13. **CUE** S'éclaire lorsque l'appareil est sur le point Cue
14. **PAUSE** S'éclaire lorsque l'appareil est sur pause.
15. **PLAY** S'éclaire lorsque l'appareil est en cours de lecture.
16. **INDICATEUR CD** Indique qu'un Cd est dans le lecteur.
17. **INDICATEUR MP3** S'éclaire lorsqu'un Cd mp3 est chargé dans le lecteur.
18. **AFFICHEUR DE CARACTERE** Affiche le nom de la piste et de l'album lorsqu'un disque MP3 est chargé dans le lecteur.
19. **VEROUILLAGE DU TEMPO** Vous indique que la fonction verrouillage du tempo est active
20. **PISTE** Piste dans le dossier

OPERATION

1. Ouvrir et fermer

Cette manipulation fonctionne uniquement si l'appareil est sous tension. Appuyer sur le bouton Ouvrir/Fermer le tiroir de chargement du disque, ou appuyer sur lecture pour fermer le tiroir automatiquement. Si le tiroir n'est pas fermé au bout de 60seconde il sera refermé automatiquement. Le tiroir ne peut être ouvert durant la lecture pour éviter d'éventuelle ouverture accidentel. Stopper la lecture, appuyer ensuite sur ouvrir/fermer pour pouvoir ouvrir le tiroir.

2. Chargement des disques

Tenir le Disque par le trou. Ne pas toucher la surface du Cd (partie brillante). ATTENTION : Ne pas introduire des objets, ni placer deux Cd en même temps dans le tiroir. Cela pourrait causer des dysfonctionnements ou des dommages au lecteur.

3. Sélectionner les pistes

Sélectionner la piste souhaité en appuyant une fois sur la touche Track Search pour avancer ou reculer ou maintenir la touche Track Search pour changer les pistes rapidement. Lorsqu'une nouvelle piste est sélectionné durant la lecture, la lecture est démarré au début de la piste.

4. Démarrer la lecture

Appuyer sur la touche Play / Pause lorsque la lecture est sur pause ou au point Cue. L'indicateur play s'éclaire lorsque la lecture à commencé.

5. Stopper la lecture

Il y a deux façons d'arrêter la lecture:

- 1) Appuyer sur le bouton PLAY/PAUSE durant la lecture pour arrêter la lecture à cet endroit.
- 2) Appuyer sur le bouton Cue Durant la lecture pour revenir au point Cue et arrêter la lecture.

6. Pause

Appuyer sur la touché PLAY/PAUSE pour activer le Pause L'afficheur Play clignote lorsque vous êtes en mode pause

7. Cue

"Cue" est l'action pour préparer la lecture. Lorsque la touche Cue est appuyée, la lecture revient au point Cue et passe en mode pause. Lorsque la touche PLAY/PAUSE est appuyé

durant le mode Cue, la lecture démarre. Réglage du pont Cue :

A) La lecture démarre du pause(utiliser le Jog pour déterminer le point de départ.)
déterminer le point de départ.)

Ou

B) Appuyer la touché IN/R pendant la lecture pour sélectionner un nouveau point Cue (Cue à la volé).

Pour revenir au point Cue appuyer sur la touché Cue. Le lecture reviendra au point A ou B. Le lecteur est en attente de lecture. Lorsque la touche PLAY/PAUSE est appuyer la lecture démarre.

8. Auto Cue

Lorsque le disque est chargé, le point Cue est réglé sur la première piste. Si la piste est changée avant d'appuyer sur la touche Play, le point Cue est changé sur la nouvelle piste. Si vous appuyer sur Pause durant la lecture, vous devez sélectionner un nouveau point Cue

9. Recherche par Trame

Appuyer sur pause et utiliser la roue jog pour ajuster le point de départ. (Lorsque vous utilisez la roue jog la fonction moniteur permet d'écouter qu'est ce qui est en lecture.

10. Scan (Retour rapide)

Pour tourner la roue de recherche en avant ou en arrière. Vous pouvez avoir 4 vitesses différente, ajuster la vitesse en fonction de la rotation de la roue jog.

11. Lecture en boucle

Vous pouvez créer une boucle sans coupure en deux points sans interruption

a- Vous pouvez créer une boucle sans coupure en deux point sans interruption.

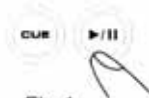


Fig.1

b- Appuyer la touch IN , positionnement du point de départ de la boucle sans coupure. La touche In s'éclaire (figure 2)



Fig.2

c- Appuyer la touche OUT , positionnement du point de Fin de la boucle sans coupure. La touche In et Out s'allume et clignote. L'indicateur LOOP clignote. Le son continue sans interruption (boucle sans coupure) (figure 3)

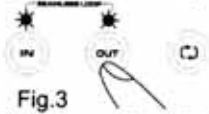


Fig.3

d- Pour sortir de la boucle , appuyer sur la touche OUT/EXIT. La led s'allume mais ne clignote pas. La musique sera en mode lecture normale (figure 4).

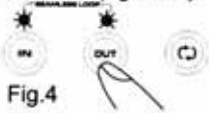


Fig.4

e- Pour rejouer la boucle, appuyé sur la touche RELOOP. La led IN et OUT et LOOP sur le LCD re-clignote (figure 5).



Fig.5

12. Lecture boucle sans coupure)

a- (Doit être dans le mode boucle sans coupure). Si la boucle n'est pas créer, suivre les instructions sur cette page pour créer la boucle sans interruption. Si la boucle a déjà été créer,, appuyer sur la touche Reloop pour y accéder. b- Ensuite, appuyer sur la touche OUT pour revenir a une lecture normal (figure 6)

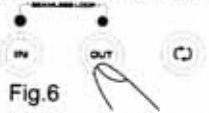


Fig.6

c- Appuyer encore sur la touche OUT, pour un nouveau point de sortie de boucle (figure7).



Fig.7

d- Pour appuyer et maintenir la touche Reloop jusqu'à la fin du temps du loop, la led édition de boucle et la out s'allume et clignote, tourner la roue jog ppour éditer la boucle plus courte ou longue.

13. Affichage du temps

Durant la lecture normal, a chaque fois que vous appuyer sur la touche Time, l'afficheur change l'information, du temps passé, temps restant de la piste, et temps total restant.

14. Pitch bend

La vitesse du BPM ralenti ou s'accélère lorsque vous appuyer sur pitch end + ou pitch bend -. Pour étendre la vitesse maintenir la touche pitch + appuyer, la vitesse augmentera en continue. Le pitch change dans la plage du pitch +/- sélectionné. La roue jog peu temporairement accélérer ou ralentir la musique, vous déterminé le pourcentage du pitch lorsque vous tournez la roue jog.

15. Mémoire Cue (réglé le point cue)

Appuyer sur la touche MEMORY pour activer le mode Cue mémoire (led allumé), ensuite appuyer sur la bank souhaité pour mémoriser le point cue. Un nouveau point cue sera sélectionné. Les chiffres de l'afficheur clignoteront deux fois, cela indique que le cue est enregistré.

16. Rappeler un point cue

Appuyer sur la touche Memory pour entrer dans le mode rappel cue (led éteinte), ensuite appuyer sur la touche bank souhaité pour rappeler la mémoire cue durant la lecture ou en mode pause pour démarrer la musique instantanément sans interruption de la musique.

17. Rappel mémoire

Rappellera automatiquement vos dernier réglage si vous débranchez le cordon d'alimentation/

18. Démarrage curseur

Vous avez la possibilité de démarrer la lecture directement a partir de votre console de mixage. Assurez-vous que la connexion soit bien établie entre la console et le lecteur. Noté que cette fonction est opérationnelle uniquement si votre console est compatible. Insérer un Cd et sélectionner la piste souhaité, démarrer la lecture en poussant le curseur de la console

19. Lecture relai en utilisant deux lecteurs

Comment régler la fonction relai : Lorsque les deux lecteurs sont connecté entre eux la lecture relai peu se faire. La lecture est décrite comme suit. – Régler les deux lecteurs en mode lecture simple (single mode s'éclaire sur l'afficheur). – Démarrer la lecture sur le premier lecteur. – Lorsque le premier lecteur arrive à la fin de la piste, le second lecteur démarrera automatiquement la lecture. – Le premier lecteur passera en mode attente sur la piste suivante. - En répétant l'opération, les deux lecteurs peu être utilisé pour une lecture relai en continue. – En chargeant des nouveaux cd dans le lecteur en attente, vous pouvez créer un programme de lecture comme vous souhaitez. – En réglant le point cue sur le lecteur en attente, vous pouvez effectuer la lecture relai au niveau des points cue

20. Effet Stutter

Vous pouvez créer un son similaire a un avancement de CD. L'effet stutter peu être créer de

deux façons. 1) en appuyant rapidement sur le bouton cue 1a) Appuyer sur la touche PLAY/PAUSE la musique démarrera. La led PLAY/PAUSE s'allume (figure 8).

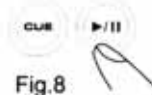


Fig.8

1b) Ensuite, appuyer rapidement sur la touche CUE en syncro avec la musique (figure 9).

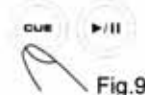


Fig.9

2) En appuyant rapidement Bank 1 ou bank 2 ou bank 3 ou bank 4.

21. Mode veille

Le lecteur passe automatiquement en mode veille après 15 minutes d'inactivité (lorsque vous êtes en mode pause ou cue). Cela permet d'allonger la durée vie du moteur et du laser. Pour redémarrer le lecteur appuyer sur les touches Cue ou play/pause.

Avant d'éteindre le lecteur

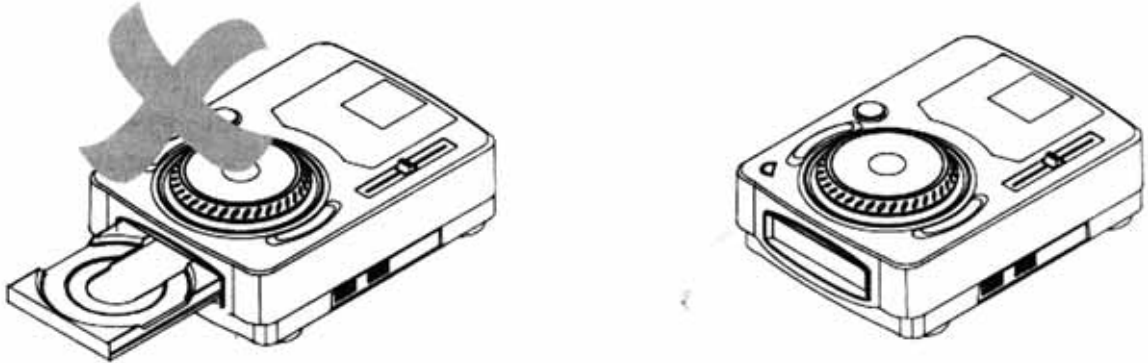
When you have finished using the CD player, before switching off the power, be sure that the disc holder had been closed with the OPEN/CLOSE button.

CAUTION:

Lorsque vous avez fini d'utiliser le lecteur, avant de l'éteindre, assurez vous que e tiroir soit bien rentré à l'aide de la touche OPEN/CLOSE.

ATTENTION :

Ne pas forcer la fermeture du tiroir lorsque l'appareil est hors tension.



Ne pas éteindre l'appareil lorsque le tiroir est ouvert. Pour éviter des dommages ne pas éteindre l'appareil si l'afficheur n'indique pas No disc ou un time code, et que le tiroir soit fermé à l'aide de la touche OPEN/CLOSE.

CARACTERISTIQUES

Alimentation	AC 115/230V, 50/60Hz
Consommation	14.5 W
Dimensions	348(W) x 103.5(H) x 246(D)mm
Poids	3.06 Kg