

Baladeuse rechargeable 120 LEDs

Mode d'emploi



Conservez ce manuel ! Lisez le attentivement et tâchez de comprendre toutes les instruction présentes dans cette notice avant de commencer à utiliser votre baladeuse.



Consignes de sécurité

Attention : les instructions suivantes ont été élaborées pour vous éviter tout risque de blessure.

Portez des vêtements appropriés pour vous protéger lorsque vous utilisez votre appareil. Pour votre sécurité, veuillez suivre toutes les instructions ci-dessous.

Assurez vous de choisir la dimension et les appareils appropriés en fonction de l'opération à effectuer.

Veillez à travailler dans un espace sécurisé, propre et organisé.

Attention

Cette baladeuse est alimentée par une batterie Ni-MH. Veuillez suivre les instructions suivantes pour éviter tout risque d'incendie, d'électrocution ou de blessure :

N'utilisez pas votre baladeuse dans des endroits peu sûrs et tenez votre appareil hors de la portée des enfants.

N'essayez pas de modifier l'apparence de cet appareil. Ne changez aucune pièce de ce dernier et ne l'utilisez pas pour une utilisation anormale.

Ne mettez pas votre baladeuse en charge dans un endroit exposé à des substances inflammables ou à des liquides. La température ambiante de la pièce doit être entre 10° et 42°C.

N'alimentez votre appareil qu'avec des sources d'alimentation de 230V ou 12V. N'utilisez pas un générateur, assurez vous que la source d'alimentation choisie est compatible et peut être utilisée pour la recharge de la batterie de votre lampe de travail.

Ne posez pas la lampe sur un objet inflammable durant la recharge de la batterie.

Ne mettez pas la batterie dans un endroit inflammable.

N'exposez pas l'appareil à la lumière directe du soleil durant la recharge de la batterie.

N'exposez pas votre baladeuse à une chaleur excessive ou aux flammes.

Gardez une distance de sécurité entre votre appareil et l'eau, comme une piscine ou un jacuzzi, etc. lorsque vous l'utilisez avec l'alimentation 230V.

Veillez à ce que tous les composants restent secs.

Ne tentez pas d'utiliser votre appareil avec une pièce (LED, clips, adaptateur, etc.) défectueuse, remplacez-la immédiatement.

N'utilisez pas de rallonge.

Ne tirez pas sur le cordon pour le débrancher, tirez directement sur la fiche.

Informations concernant le produit

Tube résistant à des impacts puissants.

Pièces en aluminium très léger permettant de rallonger l'appareil de 1,27 m à 2,03 m.

120 LED blanche 120000MCD intégrées.

Batterie Ni-MH rechargeable 1800mAh.

Temps de recharge d'environ 3 heures.

Témoin de charge et de batterie faible intégrés.

Mise en veille automatique permettant d'optimiser l'autonomie de la batterie.

Bouton On / Off.

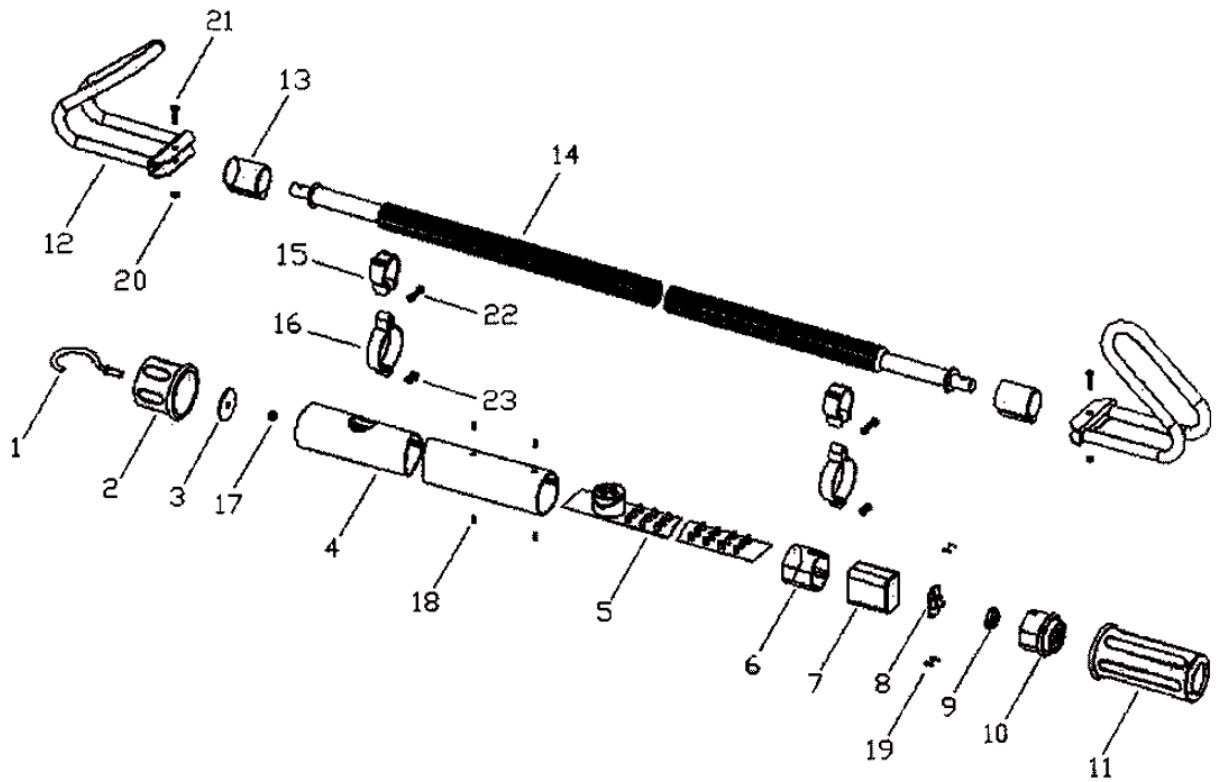
Votre appareil est équipé d'un transformateur 12V 800mA et d'un adaptateur allume cigare.

Poids : 2.28 kgs.

Procédure pour recharger la batterie de votre appareil

Veillez toujours suivre la procédure suivante pour recharger la batterie de votre appareil pour éviter de l'endommager.

- 1.Effectuez une recharge complète avant la première utilisation.
- 2.Lorsque le témoin lumineux rouge s'allume, cela signifie que vous devez recharger la batterie de votre baladeuse. Ceci prendra approximativement 3 heures.
- 3.Il est recommandé de faire un cycle de recharge tous les 6 mois au minimum pour optimiser la durée de la batterie.
- 4.Chargez complètement la batterie si vous n'utilisez pas l'appareil pendant un long moment.
- 5.Veuillez n'utilisez que l'adaptateur secteur AC/DC fourni avec votre baladeuse.
- 6.La batterie ne peut être remplacée.
- 7.Ne pas couvrir la lampe lors de l'utilisation ou de la recharge de la batterie.
- 8.Ne rechargez pas la batterie de l'appareil lorsque ce dernier est chaud. Laissez la refroidir puis rechargez ensuite la batterie.



Détails des pièces :

N° pièce	Description	Quantité	N° pièce	Description	Quantité
1	Crochet	1 pcs	13	Enveloppe en aluminium	2 pcs
2	Embout	1 pcs	14	Barre télescopique	1 pcs
3	Rondelle de fixation pour le crochet	1 pcs	15	Support grip	2 pcs
4	Tube en plastique	1 pcs	16	Grip	2 pcs
5	Circuit d'alimentation	1 pcs	17	Contre-écrou M6mm	1 pcs
6	Emplacement batterie 1	1 pcs	18	Vis M3x8mm	4 pcs
7	Batterie	1 pcs	19	Vis M2,5x6mm	4 pcs
8	Bouton On / Off	1 pcs	20	Ecrou M6mm	2 pcs
9	Protection interrupteur	1 pcs	21	Ecrou M6x25mm	2 pcs
10	Emplacement batterie 2	1 pcs	22	Ecrou M5x20mm	2 pcs
11	Embout	1 pcs	23	Contre-écrou M5mm	2 pcs
12	Crochet	2 pcs			