

# PS3010/PS3020

---

ALIMENTATION À PILOTAGE CC




CE

# ALIMENTATION À PILOTAGE CC

## 1. Introduction

### Aux résidents de l'Union Européenne

#### Des informations environnementales importantes concernant ce produit

 Ce symbole sur l'appareil ou l'emballage indique que, si l'appareil est jeté après sa vie, il peut nuire à l'environnement. Ne jetez pas cet appareil (et des piles éventuelles) parmi les déchets ménagers; il doit arriver chez une firme spécialisée pour recyclage. Vous êtes tenu à porter cet appareil à votre revendeur ou un point de recyclage local. Respectez la législation environnementale locale.

**Si vous avez des questions, contactez les autorités locales pour élimination.**

Nous vous remercions de votre achat! La **PS3010/PS3020** est une alimentation à pilotage CC à haute précision, équipée d'une sortie réglable. Vous pouvez utiliser cette sortie pour une tension constante (C.V.) ou un courant constant (C.C.).

La tension de sortie peut être réglée arbitrairement de 0V à 30V lorsque l'appareil se trouve dans le mode de tension constante (= mode C.V.). Le point de limitation de courant (max.  $\pm 12A$ ) est également instaurable dans ce mode.

Le courant de sortie peut être réglé entre 0 et 10A dans le mode de courant constant ou (= mode C.C.).

Le courant de sortie et la tension de sortie sont affichés au moyen d'afficheurs à LEDs.

## 4. Spécifications techniques

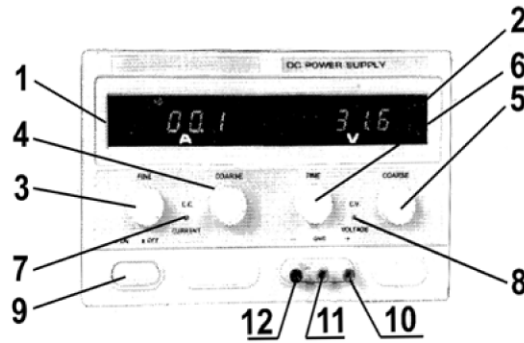
Tension d'entrée	: 220V $\pm$ 10%, 50Hz $\pm$ 2Hz
Tension de sortie	: 30VCC
Courant de sortie	: 10A ( <b>PS3010</b> )/20A ( <b>PS3020</b> )
Réglage de la source	: C.V. $\leq 2 \times 10^{-4} + 1mV$ C.C. $\leq 2 \times 10^{-3} + 10mA$
Réglage de la charge	: C.V. $\leq 2 \times 10^{-4} + 5mV$ (courant de sortie $\leq 10A$ ) C.V. $\leq 5 \times 10^{-4} + 10mV$ (courant de sortie $> 10A$ ) C.C. $< 2 \times 10^{-3} + 15mA$ (courant de sortie $\leq 10A$ ) C.C. $< 5 \times 10^{-3} + 20mA$ (courant de sortie $> 10A$ )
Tension d'ondulation	: C.V. $\leq 1.5mV_{rms}$ (courant de sortie $\leq 10A$ ) C.V. $\leq 3.0mV_{rms}$ (courant de sortie $> 10A$ ) C.C. $\leq 10mA_{rms}$ (courant de sortie $\leq 10A$ ) C.C. $\leq 15mA_{rms}$ (courant de sortie $> 10A$ )
Protection	: limitation de courant, protection contre les courts-circuits
Précision de l'affichage	
a. Indication de volts	: LED $\pm 1\% \pm 2$ digits
b. Indication d'ampères	: LED $\pm 2\% \pm 2$ digits
Température de travail	: 0 à 40°C, humidité relative $\leq 90\%$
Dimensions	: 310mm x 265mm x 165mm ( <b>PS3010</b> )/390mm x 265mm x 165mm ( <b>PS3020</b> )
Autonomie	: 8h à charge max.

## 3. Description

### 3.3. Réglages et description du panneau frontal

- (1) Afficheur de courant (LED): indique le courant de sortie.
- (2) Afficheur de volts (LED): indique la tension de sortie.
- (3) Réglage fin C.C.: bouton pour le réglage fin de la limitation de courant.

- (4) Réglage C.C.: bouton pour le réglage approximatif de la limitation de courant.
- (5) Réglage C.V.: bouton pour le réglage approximatif de la tension de sortie.
- (6) Réglage fin C.V.: bouton pour le réglage fin de la tension de sortie.
- (7) Indicateur C.C.: cette LED s'allume lorsque l'appareil se trouve dans le mode de courant constant.
- (8) Indicateur C.V.: cette LED s'allume lorsque l'appareil se trouve dans le mode de "tension courante".
- (9) Interrupteur d'alimentation: bouton-poussoir pour l'activation/la désactivation de l'appareil. L'appareil est ON lorsque la C.C. LED (7) ou la C.V. LED (8) est allumée.
- (10) Borne de connexion positive (+) de la sortie: connectez la borne de connexion positive (+) de la charge.
- (11) Connexion de terre du boîtier: le boîtier est mis à la terre.
- (12) Borne de connexion négative (-) de la sortie: connectez la borne de connexion négative (-) de la charge.

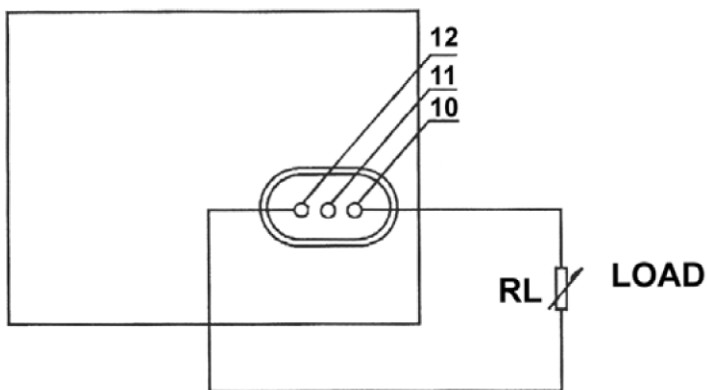


### 3.2. Instructions d'opération

#### 1) La PS3010 comme source de tension constante ("C.V.")

Tournez les réglages (3) et (4) à l'extrême droite avant de brancher l'appareil. Branchez l'appareil. Instaurez une tension approximative au moyen de réglage (5). Instaurez ensuite la tension exacte avec le réglage fin (6). L'indicateur C.V. s'allume.

#### 2) Connexion de la charge



La charge est connectée de la façon représentée dans la figure ci-dessus. Dès que l'appareil a été activé, le courant de sortie est affiché par (1) et la tension de sortie par (2). L'indicateur C.V. (8) s'allume lorsque l'appareil se trouve dans le mode C.V. La C.V. LED est OFF et la C.C. LED s'allume lorsque l'afficheur Amp indique une valeur qui dépasse la valeur instaurée. Dans ce cas, l'appareil se met automatiquement dans le mode de limitation de courant. Instaurez une charge qui permet une opération normale.

### 3) La PS3010 comme source de courant constant (C.C.)

Activez l'appareil avec l'interrupteur d'alimentation (9). Tournez les réglages (5) et (6) à l'extrême droite et les réglages (3) et (4) à l'extrême gauche. Connectez la charge. Réglez (3) et (4) jusqu'à ce que le courant désiré soit instauré. L'indicateur C.C. s'allume tandis que l'indicateur C.V. reste éteint.

### 4) La limitation du courant dans le mode C.V.

Mettez les deux réglages de courant, c.-à-d. (3) et (4), dans leurs positions max., ce qui permet de régler le point de limitation de courant arbitrairement (max.  $\pm 12A$ ). Procédez comme suit : activez l'appareil, connectez une charge variable et réglez la charge de sorte que le courant est identique au point de limitation de courant désiré. Entre-temps, vous devez également ajuster les réglages de courant (3) et (4) jusqu'à ce que la C.C. LED s'allume. La valeur de l'afficheur Amp est identique au point de limitation de courant.

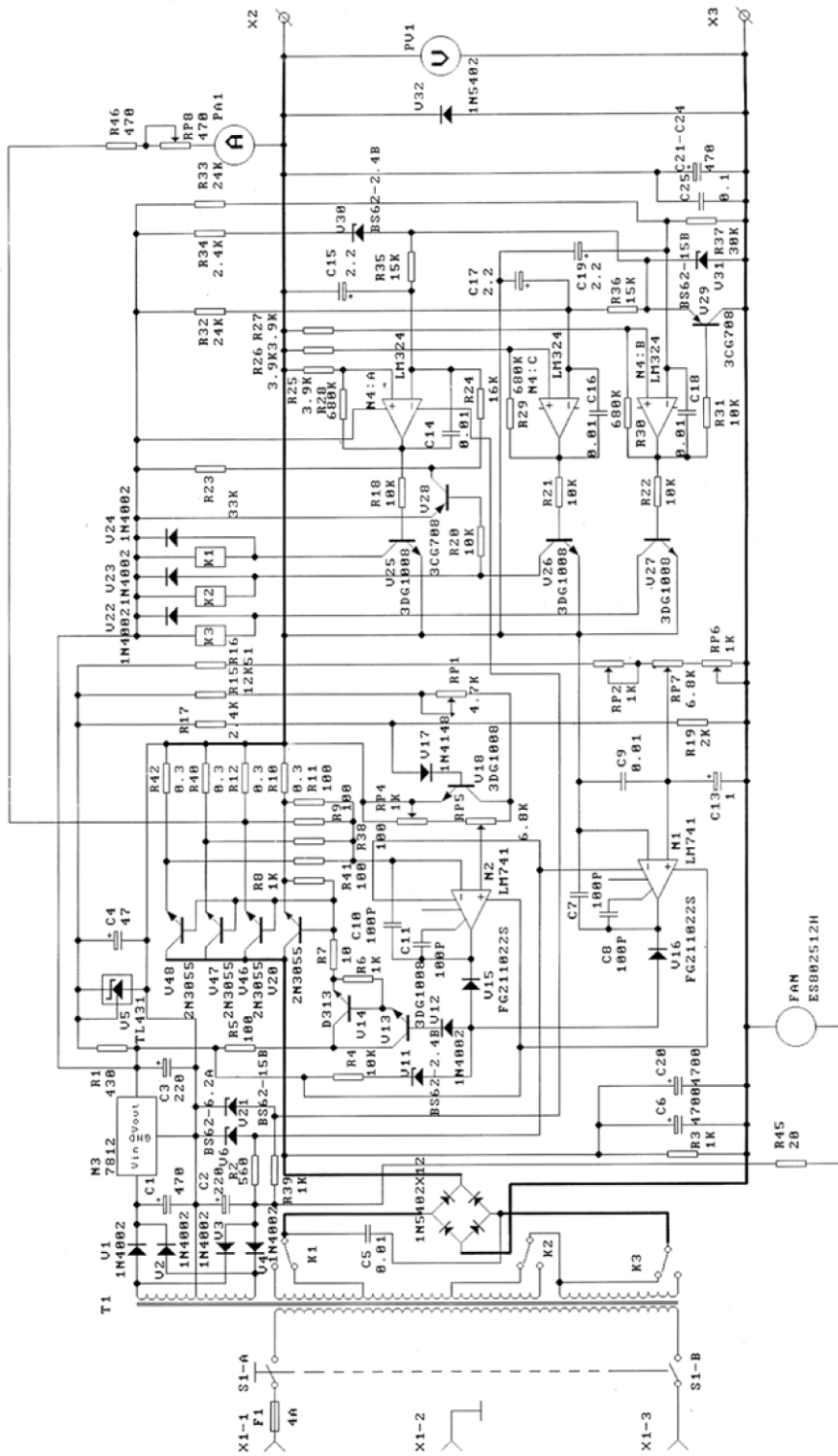
## 4. Prescriptions de sécurité

- La **PS3010/PS3020** dispose d'une protection optimale grâce à la protection contre les courts-circuits et la limitation de courant. Grâce au circuit de protection qui règle la perte de tension des transistors dans l'alimentation, la perte de tension en cas de court-circuit reste limitée, ce qui fait que l'appareil ne peut pas être endommagé. L'appareil se met automatiquement dans le mode de limitation de courant: le point de limitation de courant (max.  $\pm 12A$ ) est instauré. La limitation de la perte de tension n'empêche pas qu'il faut remédier au court-circuit au plus vite pour éviter une usure prématurée et une consommation de courant inutile. La sortie sera coupée pour éviter une perte de courant dans le cas où un court-circuit se produit entre la connexion de sortie positive et la connexion de sortie négative. L'appareil reprendra son fonctionnement normal quand le problème a été résolu.
- Stockez cet appareil dans un environnement sec et bien aéré et nettoyez-le régulièrement à l'aide d'un chiffon humide. Déconnectez la prise si vous voulez stocker l'appareil pendant une période prolongée.
- Coupez la tension d'entrée avant de nettoyer l'appareil.
- La **PS3010/PS3020** est une source de courant importante. L'appareil doit être bien ventilé pour éviter les surchauffes lors d'un emploi à puissance maximale. Tenez compte du risque de brûlures: évitez de toucher la surface du dissipateur des doigts lorsque vous employez l'appareil à pleine puissance.
- Un emploi défendu de l'appareil et une température ambiante trop élevée peuvent occasionner des défauts. Dans un cas pareil, la tension de sortie réelle peut dépasser la tension de sortie nominale. **AGISSEZ TOUJOURS AVEC CIRCONSPÉCTION ET ÉVITER TOUT ENDOMMAGEMENT INUTILE DE LA CHARGE.**
- La connexion de terre à 3 broches du câble d'alimentation doit être mise à la terre pour une opération en toute sécurité.
- Le ventilateur est mis en marche lorsque la température du dissipateur s'élève à  $\pm 75^{\circ}C$ .

## 5. Accessoires

- 1 manuel d'utilisation
- 1 câble d'alimentation

## 6. Schéma



Toutes les informations présentées dans cette notice peuvent être modifiées sans notification préalable.