

# Série PHAP333

Microtouches

Avantages et caractéristiques

- Nombreux formats de boîtier
- CMS ou traversantes
- Modèle "normalement fermé" disponible

Modèles	PHAP3381 PHAP3382 PHAP3383 PHAP3384 PHAP3390 PHAP3391	PHAP3371 PHAP3372 PHAP3373 PHAP3374 PHAP3378	PHAP3355 PHAP3361 PHAP3362 PHAP3363 PHAP3365 PHAP3366	PHAP3301 PHAP3302 PHAP3303 PHAP3305 PHAP3306 PHAP3307 PHAP3308 PHAP3368	PHAP3350 PHAP3351 PHAP3352 PHAP3353	PHAP3320 PHAP3321
Pouvoir de coupure	50mA 12Vcc					
Résistance de contact	100 mΩ maxi.					
Résistance d'isolement	100 MΩ mini.					
Rigidité diélectrique	250 Vca mini. (1 minute)					
Durée de vie électrique (cycles)	70.000	75.000	30.000	100.000	100.000	100.000
Force de manoeuvre	1,6N ± 0,5N	1,6N +0,5/-0,3N	1,8N ± 0,5N	1,6N ± 0,5N	2N ± 0,3N	1,6N ± 0,5N
Course	0,20/ 0,25 mm	0,25 mm	0,25 mm	0,25 mm	0,50 mm	0,30 mm
Température d'utilisation	-20°C à +70°C					
Température de stockage	-30°C à +80°C					
Vibrations	10-500 Hz / 10 g					
Refusion infrarouge	240°C pendant 20 secondes maxi.			-		
Soudure à la vague	255°C pendant 5 secondes maxi.					
Soudure manuelle	300°C pendant 3 secondes maxi.					

Cotation : La cotation est faite en mm et en pouces, les pouces étant entre parenthèses.



**Unité de conditionnement** : 1.000 pièces et multiples, sauf pour emballage en rouleau (voir pages suivantes).

# Série PHAP33

## Microtouches pour montage en surface

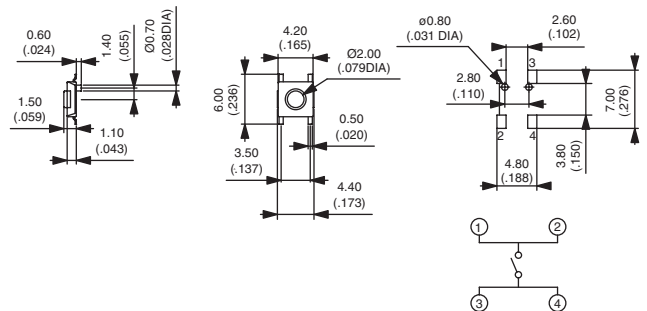
Microminiatures et très bas profil - boîtier 4,2 x 4,2 mm

- Format compactisé pour montage haute densité : boîtier 4,2 x 4,2 mm, hauteur bouton/circuit 1,5 mm
- Adaptées aux techniques de soudure par refusion
- Avec ou sans ergots de positionnement
- Emballage en bande et rouleau : ajouter "R" à la fin de la référence.

### Avec ergots de positionnement



Référence  
**PHAP3390**

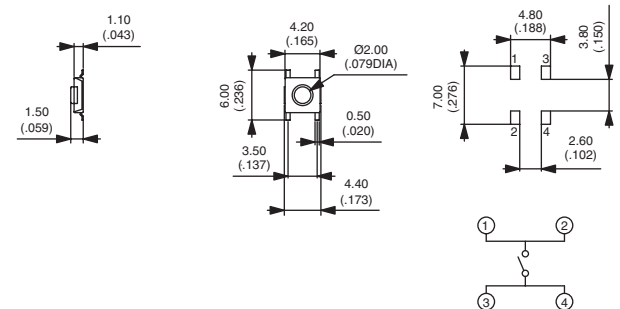


Force de manoeuvre : 2,6N ± 0,5N - Course : 0,20 mm

### Sans ergots de positionnement



Référence  
**PHAP3391**



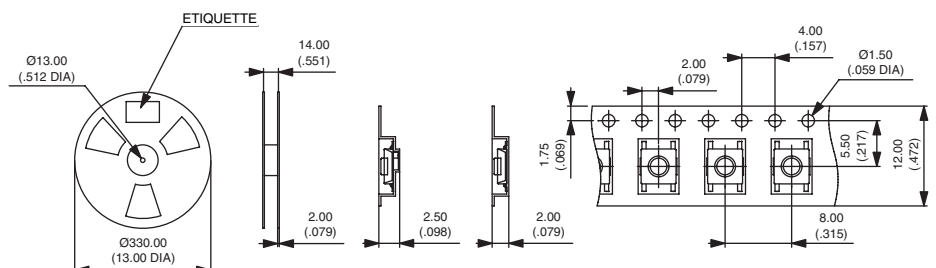
Force de manoeuvre : 2,6N ± 0,5N - Course : 0,20 mm

### EMBALLAGE

Pour commander un produit emballé en rouleau, ajouter "R" à la fin de sa référence.

Exemple : PHAP3390R.

Quantité par rouleau : 3.400 pièces



# Série PHAP333

Microtouches pour montage en surface

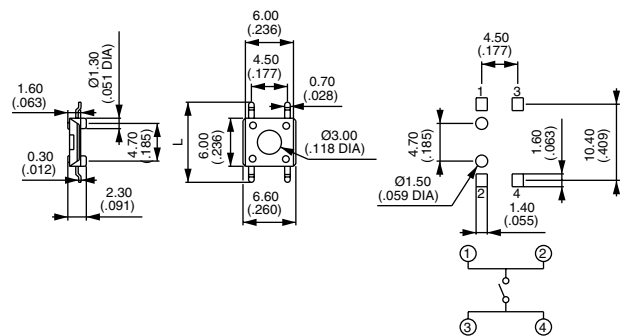
Très bas profil - boîtier 6 x 6 mm

- Format compactisé pour montage haute densité : boîtier 6 x 6 mm, hauteur bouton/circuit 1,6 mm
- Adaptées aux techniques de soudure par refusion
- Modèles pour soudure au fer (L = 10 mm)
- Avec ergots de positionnement
- Avec ou sans picot de masse pour protection contre les décharges électrostatiques
- Emballage en bande et rouleau : ajouter "R" à la fin de la référence.

## Sans picot de masse



Référence	Dim. «L»
PHAP3381	8 mm
PHAP3382	10 mm

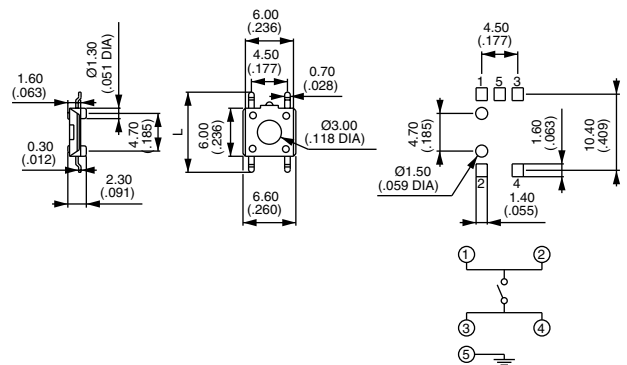


Force de manoeuvre : 1,6N ± 0,5N - Course : 0,25 mm

## Avec picot de masse



Référence	Dim. «L»
PHAP3383	8 mm
PHAP3384	10 mm



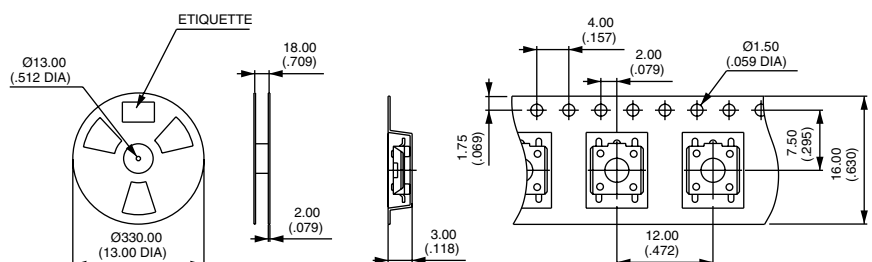
Force de manoeuvre : 1,6N ± 0,5N - Course : 0,25 mm

## EMBALLAGE

Pour commander un produit emballé en rouleau, ajouter "R" à la fin de sa référence.

Exemple : PHAP3383R.

Quantité par rouleau : 2.200 pièces



# Série PHAP33

## Microtouches pour montage en surface

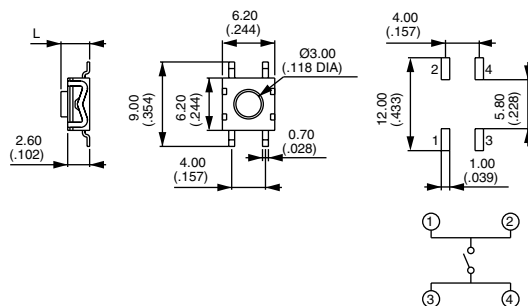
Bas profil - boîtier 6,2 x 6,2 mm

- Format compactisé pour montage haute densité : boîtier 6,2 x 6,2 mm, hauteur bouton/circuit de 2,6 à 3,4 mm
- Adaptées aux techniques de soudure par refusion
- Avec picot de masse pour protection contre les décharges électrostatiques
- Modèles avec sorties externes type G ou internes type J
- Emballage en bande et rouleau : ajouter "R" à la fin de la référence.

### Sorties externes type G (gullwing)



Référence	Dim. «L»
PHAP3371	2,6 mm
PHAP3371A	3,4 mm

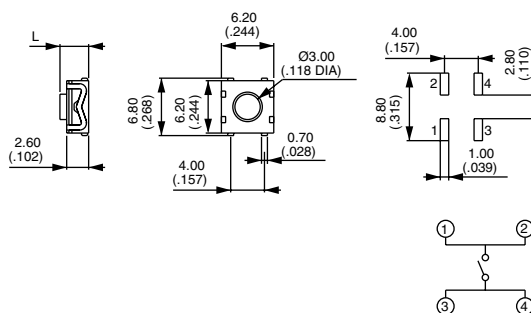


Force de manoeuvre : 1,6N + 0,5N/-0,3N - Course : 0,25 mm

### Sorties internes type J - emballage en rouleau



Référence	Dim. «L»
PHAP3372R	2,6 mm
PHAP3372AR	3,4 mm



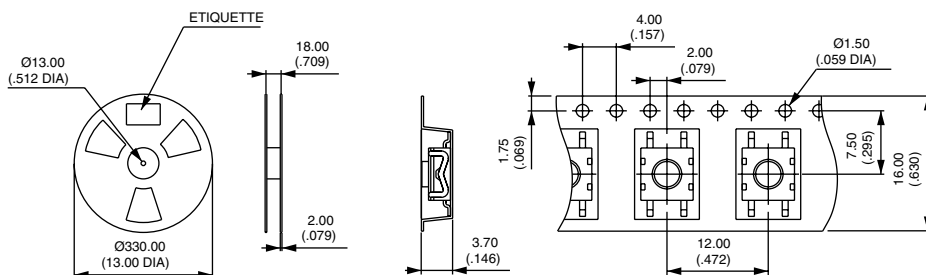
Force de manoeuvre : 1,6N + 0,5N/-0,3N - Course : 0,25 mm

### EMBALLAGE

Pour commander un produit emballé en rouleau, ajouter "R" à la fin de sa référence.

Exemple : PHAP3371R.

Quantité par rouleau : 1.600 pièces



# Série PHAP33

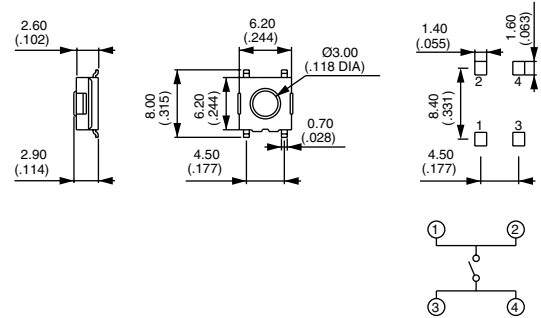
Microtouches pour montage en surface

Bas profil - boîtier 6,2 x 6,2 mm

Hauteur bouton/CI : 2,9 mm



Référence
<b>PHAP3373</b>

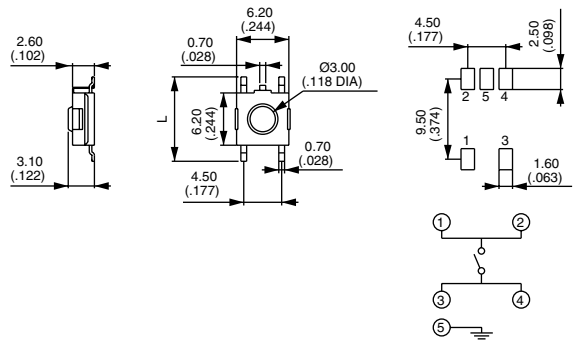


Force de manoeuvre :  $1,6N \pm 0,5N$  - Course : 0,25 mm

Hauteur bouton/CI : 3,1 mm - avec picot de masse



Référence	Dim. «L»
<b>PHAP3374</b>	8 mm



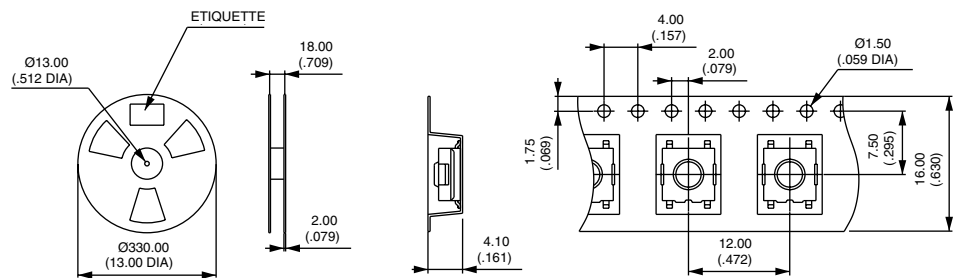
Force de manoeuvre :  $1,6N + 0,5N/-0,3N$  - Course : 0,25 mm

## EMBALLAGE

Pour commander un produit emballé en rouleau, ajouter "R" à la fin de sa référence.

Exemple : PHAP3373R.

Quantité par rouleau : 1.700 pièces



# Série PHAP33

## Microtouches pour montage en surface

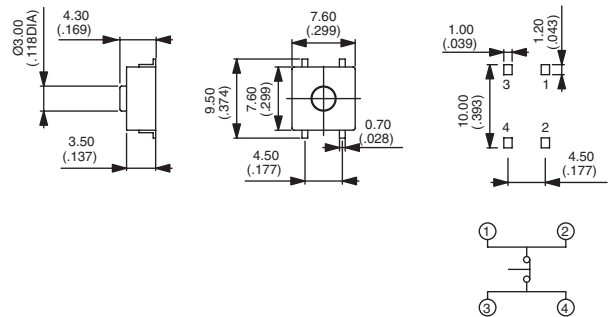
Contact normalement fermé - boîtier 7,6 x 7,6 mm

- Format compactisé pour montage haute densité : boîtier 7,6 x 7,6 mm, hauteur bouton/circuit 4,3 mm
- Adaptées aux techniques de soudure par refusion
- Implantation standard sur circuit imprimé

### Contact normalement fermé



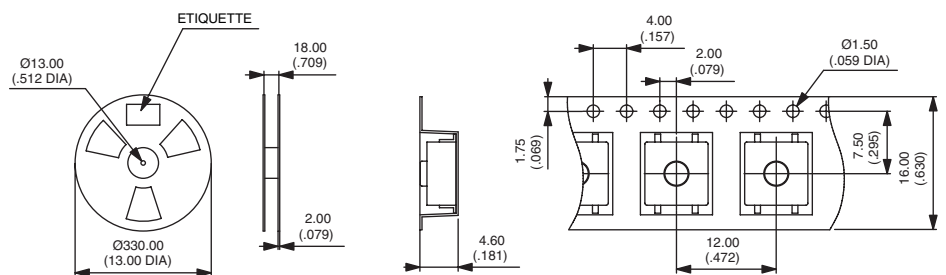
Référence
<b>PHAP3378R</b>



Force de manoeuvre : 1,6N ± 0,5N - Course : 0,25 mm

### EMBALLAGE

Quantité par rouleau : 1.000 pièces



# Série PHAP33

Microtouches pour montage en surface

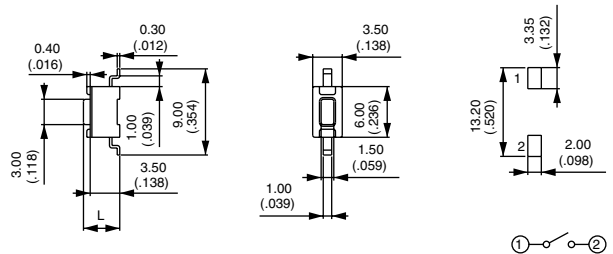
Microminiatures - boîtier 6 x 3,5 mm

- Format compactisé pour montage haute densité : boîtier 6 x 3,5 mm, hauteur bouton/circuit 4,3 ou 5 mm
- Montage vertical ou horizontal

## Montage vertical



Référence	Dim. «L»
PHAP3361	4,3 mm
PHAP3361A	5,0 mm

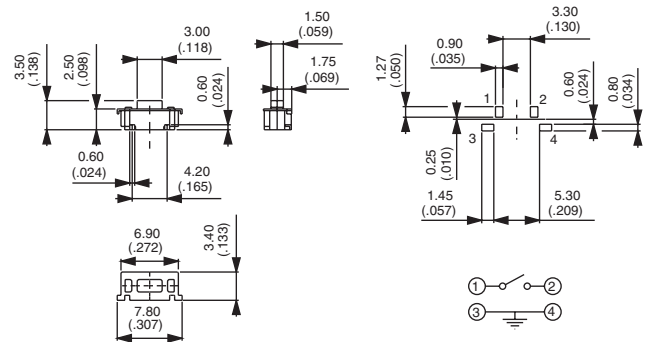


Pour emballage en rouleau, ajouter "R" à la fin de la référence.  
Force de manoeuvre : 1,8N ± 0,5N - Course : 0,25 mm

## Montage horizontal



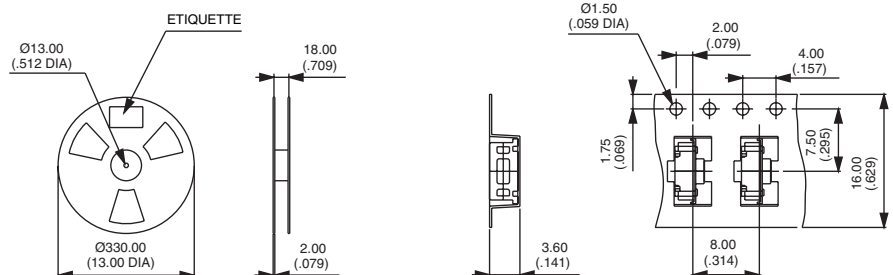
Référence
PHAP3355R



Force de manoeuvre : 1,8N ± 0,5N - Course : 0,25 mm

## EMBALLAGE

Quantité par rouleau :  
PHAP3361R : 1.800 pièces  
PHAP3361AR : 1.800 pièces  
PHAP3355R : 2.000 pièces



# Série PHAP33

## Microtouches pour montage en surface

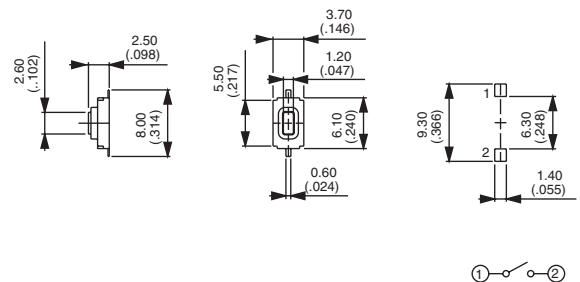
Microminiatures - bas profil - boîtier 6,1 x 3,7 mm

- Format compactisé pour montage haute densité : boîtier 6,1 x 3,7 mm, hauteur bouton/circuit 2,5 mm
- Sorties plates ou coudées

### Sorties horizontales



Référence
<b>PHAP3365R</b>

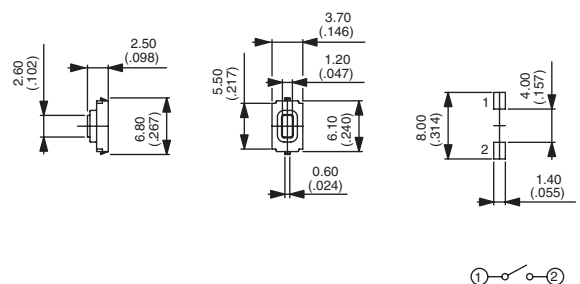


Force de manœuvre : 1,8N ± 0,5N - Course : 0,25 mm

### Sorties coudées



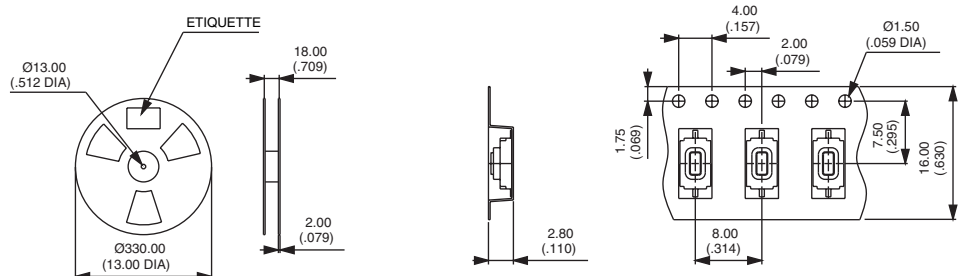
Référence
<b>PHAP3366R</b>



Force de manœuvre : 1,8N ± 0,5N - Course : 0,25 mm

### EMBALLAGE

Quantité par rouleau : 3.000 pièces





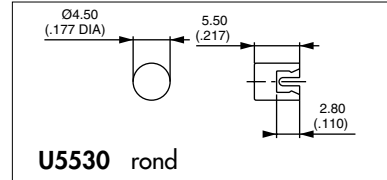
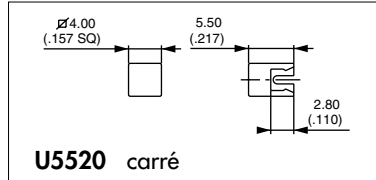
# Série PHAP33

Microtouches pour montage en surface

Boîtier 6 x 6 mm

- Hauteur bouton/circuit 4,3 à 13 mm
- Excellent effet tactile (coupelle)
- Implantation standard sur circuit imprimé

- Cabochons pour modèle à bouton carré

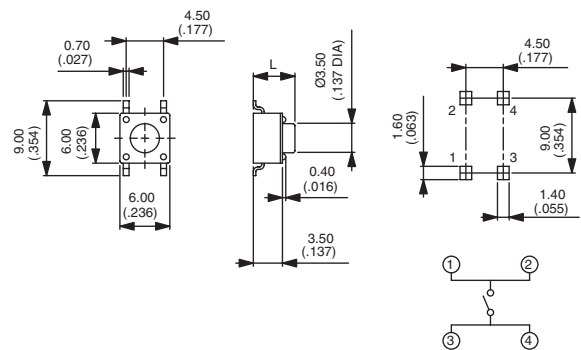


Couleur des cabochons : 1 : bleu - 2 : noir  
3 : vert - 5 : jaune - 6 : rouge - 7 : ivoire

## Bouton rond



Référence	Dim. «L»	Coul. bouton
PHAP3368	4,3 mm	noir/blanc
PHAP3368A	5,0 mm	noir/blanc
PHAP3368B	9,5 mm	noir
PHAP3368C	8,0 mm	blanc
PHAP3368D	13,0 mm	noir
PHAP3368E	7,3 mm	ivoire
PHAP3368F	8,5 mm	gris

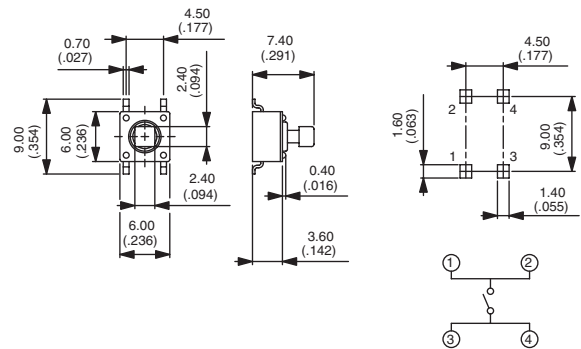


Force de manoeuvre : 1,6N ± 0,5N - Course : 0,25 mm

## Bouton carré



Référence
PHAP3368T

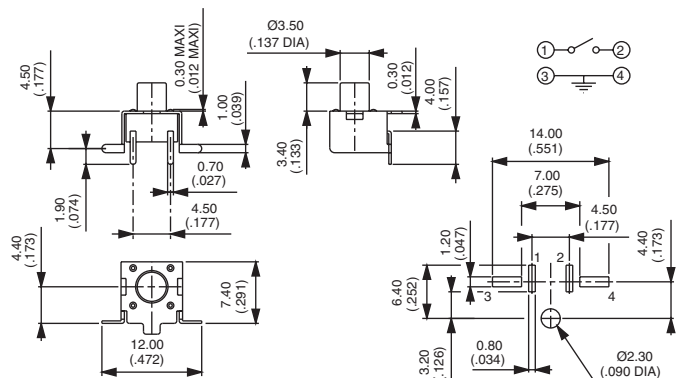


Force de manoeuvre : 1,6N ± 0,5N - Course : 0,25 mm

## Montage en bord de carte



Référence
PHAP3305ASR



Force de manoeuvre : 1,6N ± 0,5N - Course : 0,25 mm  
Quantité par rouleau : 650 pièces

# Série PHAP33

## Microtouches à sorties traversantes

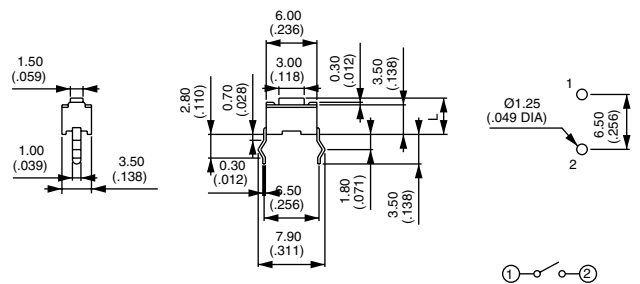
Microminiatures - boîtier 6 x 3,5 mm

- Format compactisé pour montage haute densité : boîtier 6 x 3,5 mm, hauteur bouton/circuit 4,3 ou 5 mm
- Sorties clinchées pour montage direct sur circuit imprimé
- Sorties surmoulées pour soudure à la vague

### Picots droits



Référence	Dim. «L»
PHAP3362	4,3 mm
PHAP3362A	5,0 mm

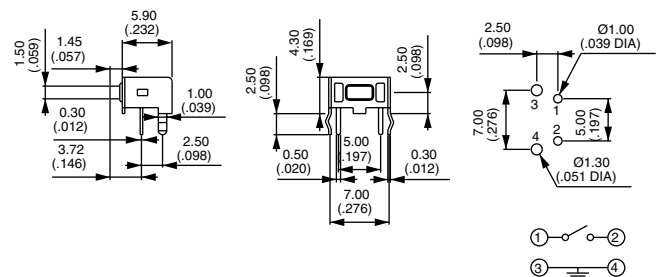


Force de manoeuvre : 1,8N ± 0,5N - Course : 0,25 mm

### Montage horizontal



Référence
PHAP3363



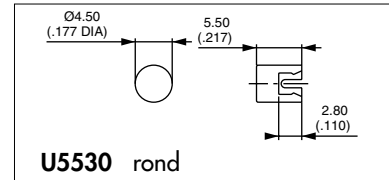
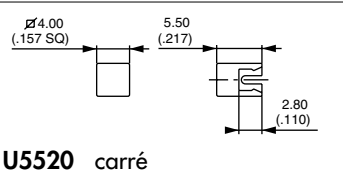
Force de manoeuvre : 1,8N ± 0,5N - Course : 0,25 mm

# Série PHAP33

Microtouches à sorties traversantes

Boîtier 6 x 6 mm

- Hauteur bouton/circuit 4,3 à 13 mm
- Excellent effet tactile (coupelle)
- Sorties clinchées pour montage direct sur circuit imprimé
- Avec ou sans picot de masse pour protection contre les décharges électrostatiques
- Sorties surmoulées pour soudure à la vague
- Cabochons pour modèle à bouton carré (L = 2,4 mm)

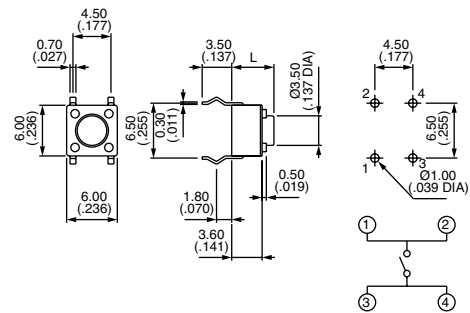


Couleur des cabochons : 1 : bleu - 2 : noir  
3 : vert - 5 : jaune - 6 : rouge - 7 : ivoire

## Picots droits



Référence	Dim. «L»	Couleur bouton
PHAP3301	4,3 mm	noir
PHAP3301A	5,0 mm	noir
PHAP3301B	9,5 mm	noir
PHAP3301C	8,0 mm	blanc
PHAP3301D	13,0 mm	noir
PHAP3301E	7,3 mm	ivoire
PHAP3301F	8,5 mm	gris

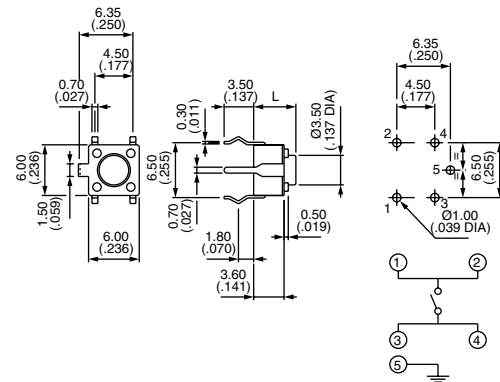


Force de manoeuvre : 1,6N ± 0,5N - Course : 0,25 mm

## Picots droits + masse



Référence	Dim. «L»	Couleur bouton
PHAP3302	4,3 mm	noir
PHAP3302A	5,0 mm	noir
PHAP3302B	9,5 mm	noir
PHAP3302C	8,0 mm	blanc
PHAP3302D	13,0 mm	noir
PHAP3302E	7,3 mm	ivoire

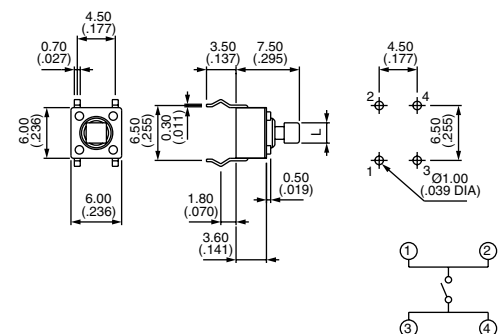


Force de manoeuvre : 1,6N ± 0,5N - Course : 0,25 mm

## Picots droits - bouton carré



Référence	Dim. «L»	Couleur bouton
PHAP3303	2,4mm	bleu
PHAP3303A	2,8 mm	noir



Force de manoeuvre : 1,6N ± 0,5N - Course : 0,25 mm

# Série PHAP33

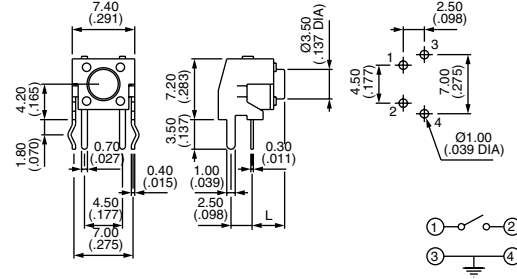
## Microtouches à sorties traversantes

Boîtier 6 x 6 mm

### Montage horizontal



Référence	Dim. «L»	Couleur bouton
PHAP3305	3,15 mm	noir
PHAP3305A	3,85 mm	noir
PHAP3305B	8,35 mm	noir
PHAP3305C	6,85 mm	blanc
PHAP3305D	11,85 mm	noir
PHAP3305E	6,15 mm	ivoire
PHAP3305T	6,15 mm	bleu 2.4 x 2.4

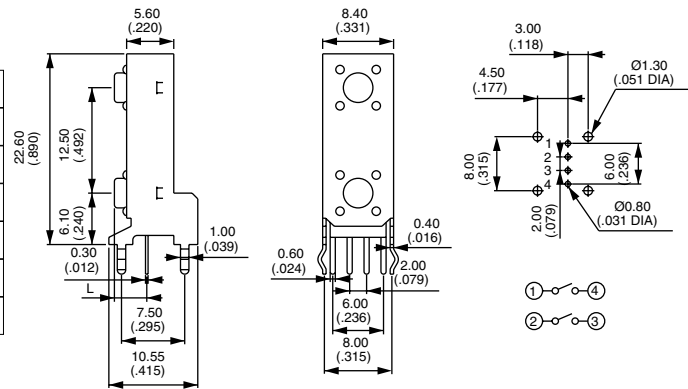


Force de manoeuvre : 1,6N ± 0,5N - Course : 0,25 mm

### Montage horizontal de 2 microtouches



Référence	Dim. «L»	Couleur bouton
PHAP3306	3,15 mm	noir
PHAP3306A	3,85 mm	noir
PHAP3306B	8,35 mm	noir
PHAP3306C	6,85 mm	blanc
PHAP3306D	11,85 mm	noir
PHAP3306E	6,15 mm	ivoire

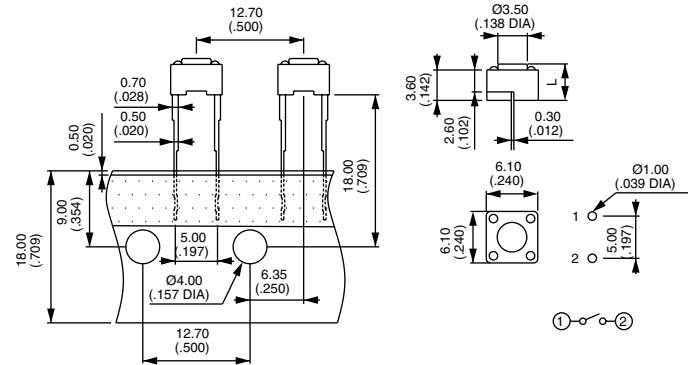


Force de manoeuvre : 1,6N ± 0,5N - Course : 0,25 mm

### Picots droits + bande radiale



Référence	Dim. «L»
PHAP3307	4,3 mm
PHAP3307A	5,0 mm
PHAP3307G	7,0 mm

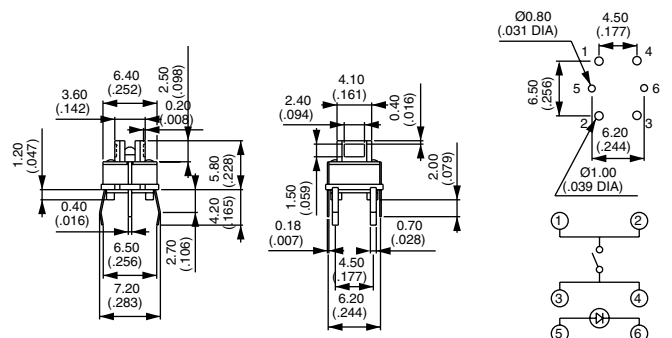


Force de manoeuvre : 1,6N ± 0,5N - Course : 0,25 mm  
Quantité par rouleau : 1.000 pièces

### Picots droits + LED



Référence	Coul. LED	Int.LED	Tens.LED
PHAP3308	-	-	-
PHAP3308R	rouge	15mA	2,1V
PHAP3308G	verte	30mA	2,2V
PHAP3308Y	jaune	30mA	2V



Force de manoeuvre : 1,6N ± 0,5N - Course : 0,25 mm

# Série PHAP33

## Microtouches à sorties traversantes

Étanches - boîtier 7,2 x 7,2 mm ou 10 x 10 mm

- Étanches par construction à la poussière et au ruissellement
- Sorties clinchées pour montage direct sur circuit imprimé
- Avec ou sans picot de masse pour protection contre les décharges électrostatiques
- Sorties surmoulées pour soudure à la vague

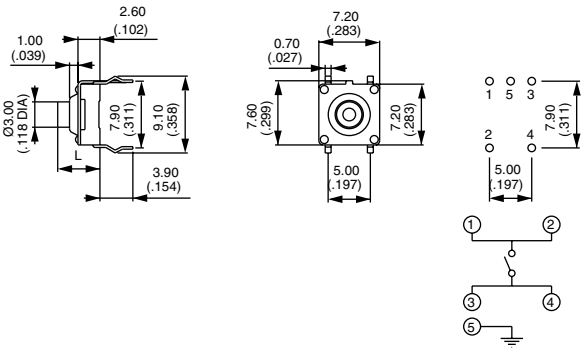
### Boîtier 7,2 x 7,2 - picots droits - avec ou sans masse



Avec masse	Dim. «L»
PHAP3350	5,0 mm
PHAP3350A	9,0 mm
PHAP3350B	13,0 mm

Sans masse	Dim. «L»
PHAP3351	5,0 mm
PHAP3351A	9,0 mm
PHAP3351B	13,0 mm

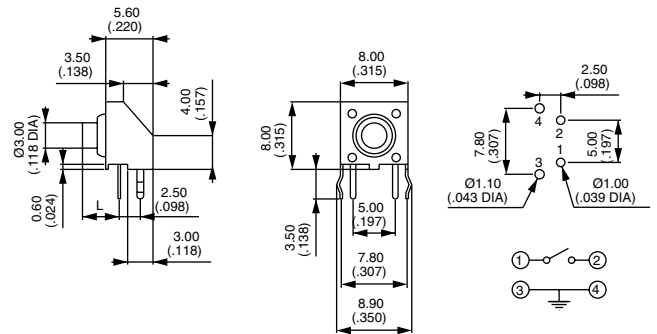


Force de manoeuvre : 2N ± 0,3N - Course : 0,50 mm

### Boîtier 7,2 x 7,2 - picots soudés



Référence	Dim. «L»
PHAP3352	4,35 mm
PHAP3352A	8,35 mm
PHAP3352B	12,35 mm

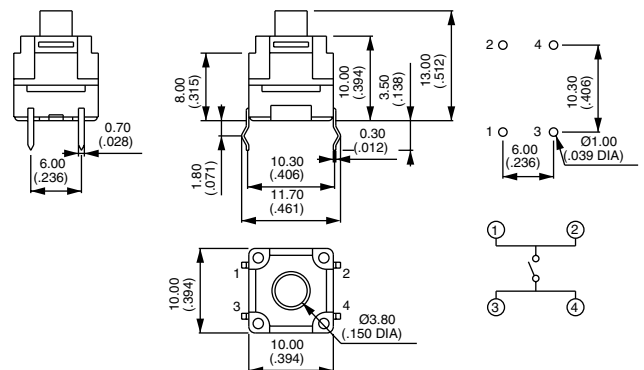


Force de manoeuvre : 2N ± 0,3N - Course : 0,50 mm

### Boîtier 10 x 10 - picots droits



Référence
PHAP3353



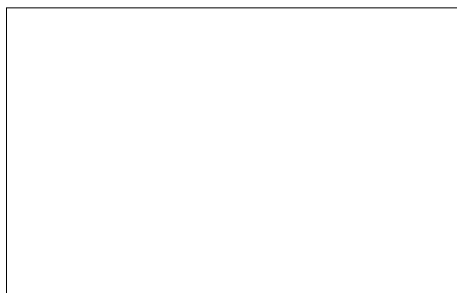
Force de manoeuvre : 1,6N ± 0,5N - Course : 0,50 mm

# Série PHAP33

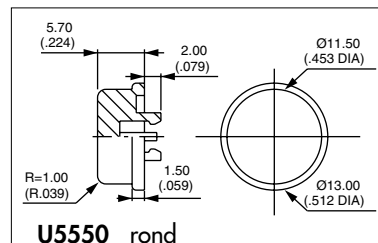
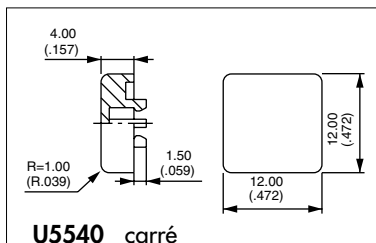
## Microtouches à sorties traversantes

Boîtier 12 x 12 mm

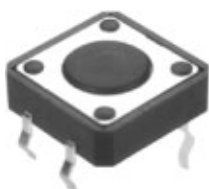
- Hauteur bouton/circuit 4,3 à 12 mm
- Excellent effet tactile (coupelle)
- Sorties clinchées pour montage direct sur circuit imprimé
- Sorties surmoulées pour soudure à la vague
- Cabochons pour modèle PHAP3321 :



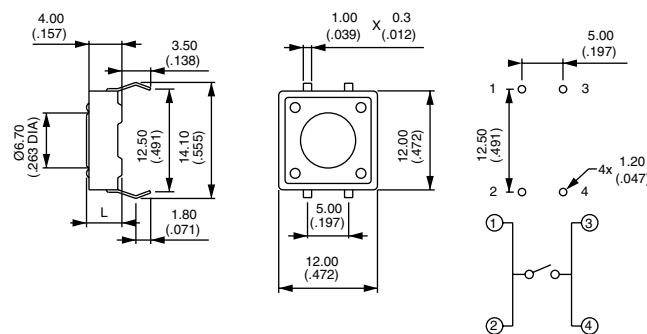
Couleur des cabochons : 1 : bleu - 2 : noir  
3 : vert - 5 : jaune - 6 : rouge - 7 : ivoire



### Picots droits - bouton court



Référence	Dim. «L»
PHAP3320	4,3 mm
PHAP3320A	7,5 mm

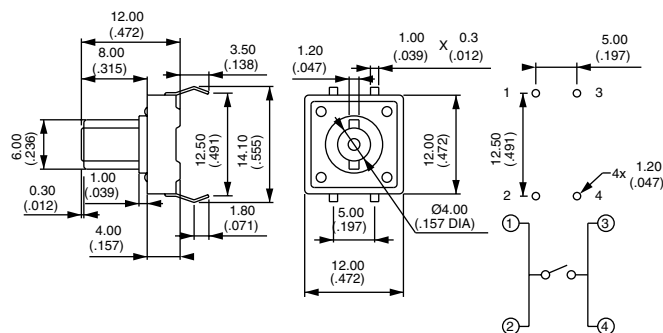


Force de manoeuvre : 1,6N ± 0,5N - Course : 0,30 mm

### Picots droits - bouton long



Référence
PHAP3320B

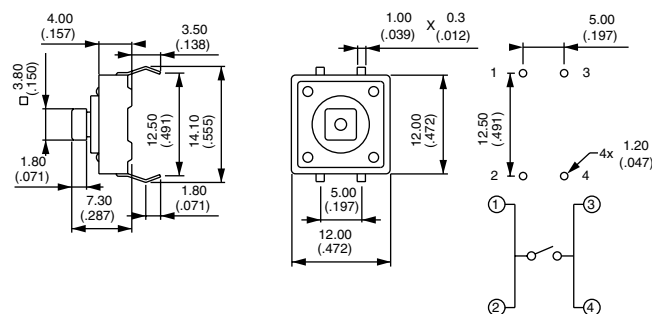


Force de manoeuvre : 1,6N ± 0,5N - Course : 0,30 mm

### Picots droits - bouton carré



Référence
PHAP3321



Force de manoeuvre : 1,6N ± 0,5N - Course : 0,30 mm