

Série IP

Poussoirs miniatures momentanés pour environnements sévères

Avantages et caractéristiques



- Lumineux ou non lumineux
- Effet tactile
- Nombreuses configurations
- Etanches IP 67

CARACTERISTIQUES ENVIRONNEMENTALES

- Degré de protection : IP 67
- Tenue aux chocs : 100 g suivant CEI 512-4, test 6c
- Tenue aux vibrations : 10-500Hz - 10 g suivant CEI 512-4, test 6d
- Brouillard salin : CEI 512-6, test 11f
- Robustesse (modèles non lumineux) : IK06 suivant EN 50102 (1 joule)
- Température d'utilisation : -40°C à +125°C

CARACTERISTIQUES ELECTRIQUES

- Pouvoir de coupure maxi. avec charge résistive : 500mA 48Vca - 200mA 50Vcc - 200mA 250Vca
- Résistance de contact initiale : 50 mΩ maxi.
- Résistance d'isolement : 1 GΩ mini. sous 500Vcc
- Rigidité diélectrique : 1.500 Vca eff.
- Durée de vie électrique en charge : 500.000 cycles
- Rebondissement : 10 ms

CARACTERISTIQUES DE LA LED

Couleur	Intensité nominale	Tension nominale	Intensité lum. maxi.
Rouge (LOS)	20mA	2V	125 mcd
Jaune (LOY)	20mA	2V	125 mcd
Verte (LOG)	10mA	2V	20 mcd
Bleue (LOB)	10mA	3,5V	20 mcd
Blanche (LOW)	20mA	3,5V	280 mcd

Une résistance doit être branchée en série par l'utilisateur.

Valeur de la résistance = $\frac{\text{tension d'alimentation} - \text{tension nominale led}}{\text{intensité nominale led}}$

CARACTERISTIQUES GENERALES

- Epaisseur du panneau : 1,5 mm (.059) mini. - 4 mm (.157) maxi.
- Course totale : 1,5 mm (.059)
- Force de manoeuvre : 2N à 5N
- Durée de vie mécanique : 1.000.000 cycles
- Couple de serrage : 1,5 Nm appliqué à l'écrou
- Soudure : 320°C maxi., 3 sec.

MATERIAUX

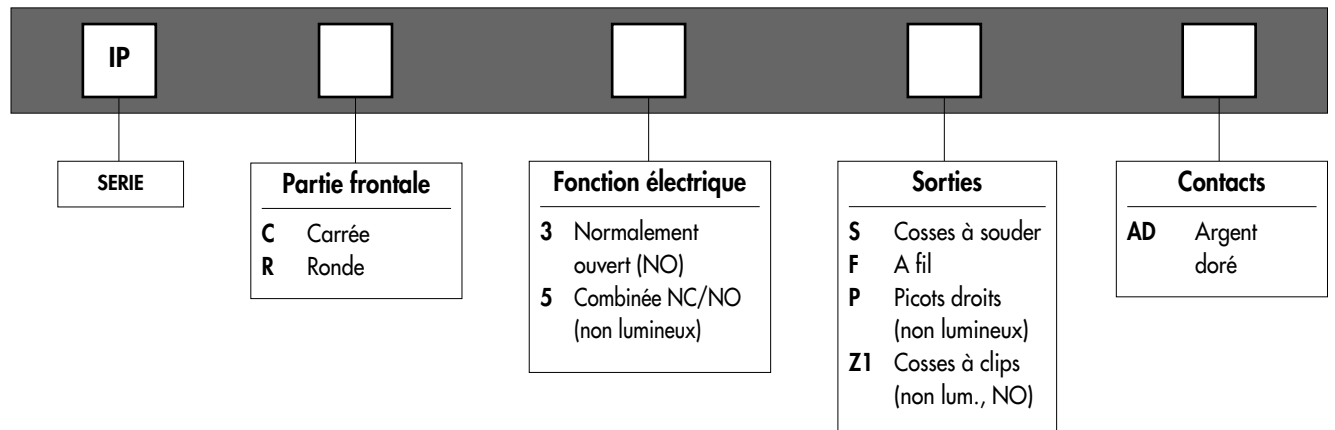
- Corps : thermoplastique UL94-V0
- Bouton : polyamide 6/6
- Canon/collerette : zamac, peint en noir
- Contacts : argent doré
- Fil multibrins AWG20, section 0,6 mm², homologué UL
- Fils de la led : AWG26
- Lentille : polycarbonate
- Etanchéité des sorties : époxy

Série IP

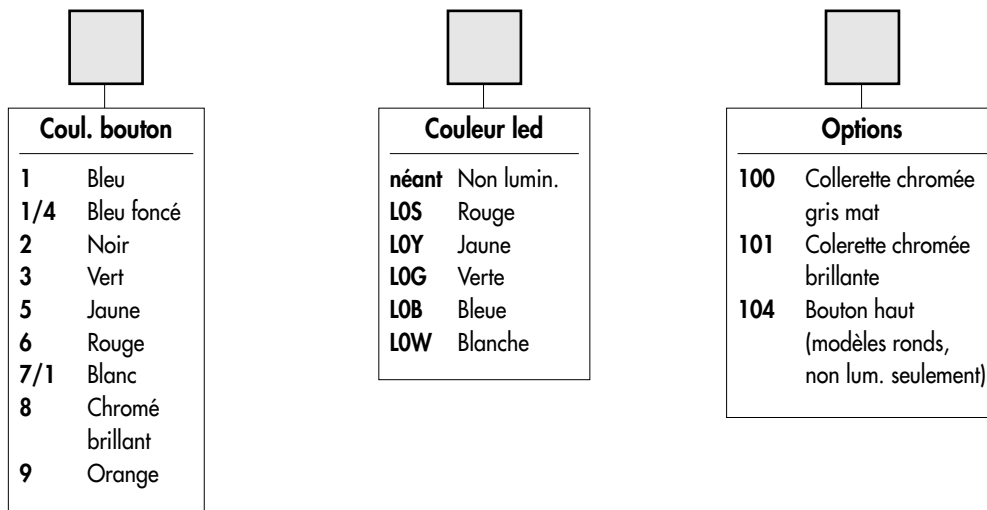
Poussoirs miniatures momentanés pour environnements sévères

Guide de codification

MODELES
DE BASE



OPTIONS



ORGANISATION DE LA SERIE

Sur les pages suivantes, vous trouverez successivement :

- les Modèles de Base et les Options dans le même ordre que ci-dessus.

Cotation : la cotation est faite en mm et en pouces, les pouces étant entre parenthèses.



ATTENTION : la combinaison de toutes les variantes énumérées ci-dessus n'est pas toujours possible. Pour commander, veuillez vous reporter aux pages suivantes où sont signalées les incompatibilités.



Capuchon d'étanchéité disponible pour protéger les appareils du gel et du sable. Voir fin de la série ou section H.



Accessoires de fixation : Accessoires standard fournis : 1 écrou hexagonal de 14 mm (.551) sur plats et 1 joint torique. L'écrou hexagonal est présenté en section I (réf. U166).

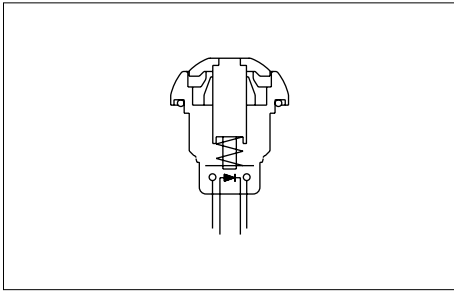


Unité de conditionnement : 25 pièces

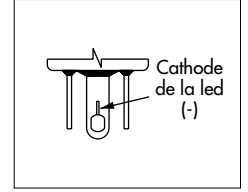
Série IP

Poussoirs miniatures momentanés pour environnements sévères

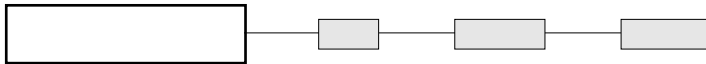
Carrés - lumineux



- Eclairage haute luminosité
- Cinq couleurs de led
- Sorties de la led étamées



MODELES DE BASE



B

Cosses à souder

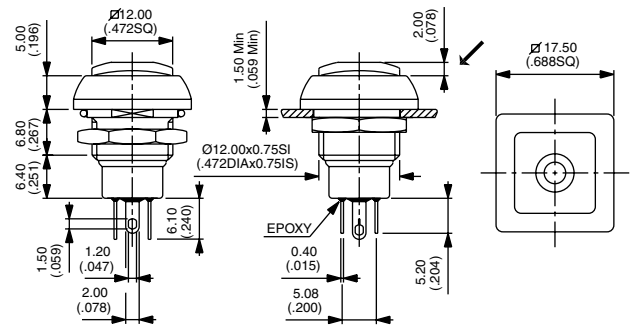


IPC3SAD



Normalement ouvert

→ Méplat



Sorties étanches à fil

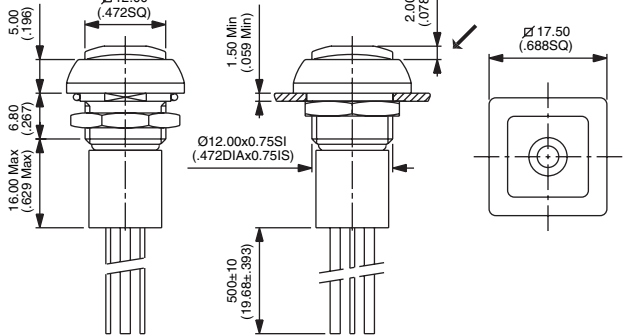


IPC3FAD



Normalement ouvert

→ Méplat



Couleur des fils : noir : contact NO, rouge : anode led (+), bleu : cathode led (-)

COULEUR DU BOUTON



1 : bleu - 1/4 : bleu foncé - 2 : noir - 3 : vert - 5 : jaune - 6 : rouge - 7/1 : blanc - 8 : chromé brillant - 9 : orange

COULEUR DE LA LED



LOS : rouge - LOY : jaune - LOG : verte - LOB : bleue
LOW : blanche

OPTIONS

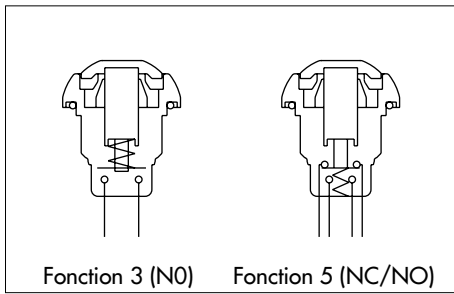


100 : Colerette chromée gris mat
101 : Colerette chromée brillante

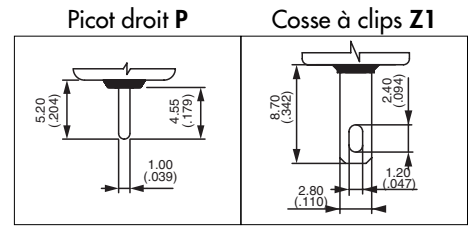
Série IP

Poussoirs miniatures momentanés pour environnements sévères

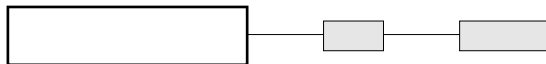
Carrés - non lumineux



- Double fonction (NC/NO) avec faible encombrement à l'arrière du panneau



MODELES DE BASE



Cosses à souder



IPC3SAD



Normalement ouvert

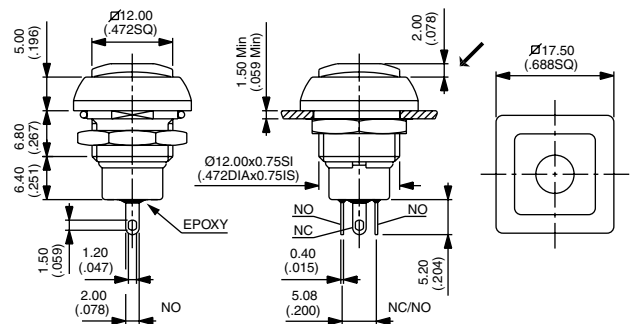
IPC5SAD



NC/NO

Existent aussi avec picots droits : **IPC3PAD** (NO) ou **IPC5PAD** (NC/NO) et cosses à clips : **IPC3Z1AD** (NO seulement).

→ Méplat



Sorties étanches à fils



IPC3FAD



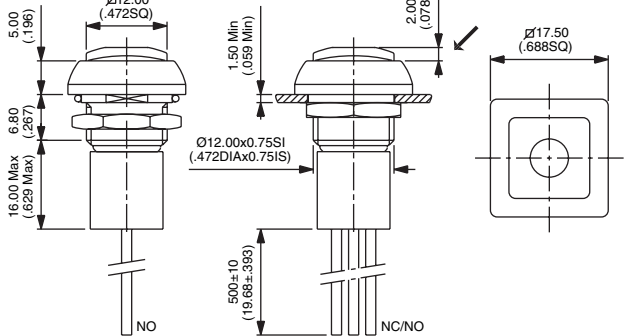
Normalement ouvert

IPC5FAD



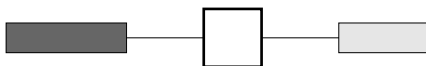
NC/NO

→ Méplat



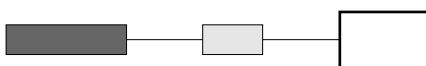
Couleur des fils des modèles NC/NO : noir : NO, bleu : NC

COULEUR DU BOUTON



1 : bleu - 1/4 : bleu foncé - 2 : noir - 3 : vert - 5 : jaune - 6 : rouge - 7/1 : blanc - 8 : chromé brillant - 9 : orange

OPTIONS

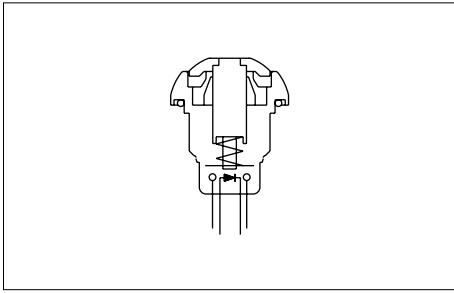


100 : Colerette chromée gris mat
101 : Colerette chromée brillante

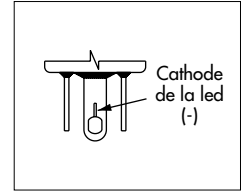
Série IP

Poussoirs miniatures momentanés pour environnements sévères

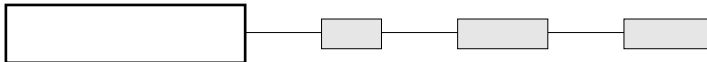
Rond - lumineux



- Eclairage haute luminosité
- Cinq couleurs de led
- Sorties de la led étamées



MODELES DE BASE



B

Cosses à souder

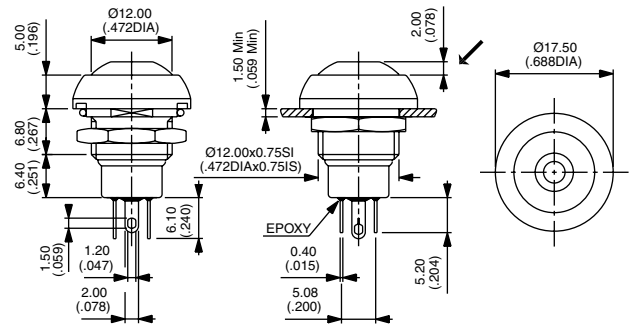
→ Méplat



IPR3SAD



Normalement ouvert



Sorties étanches à fils

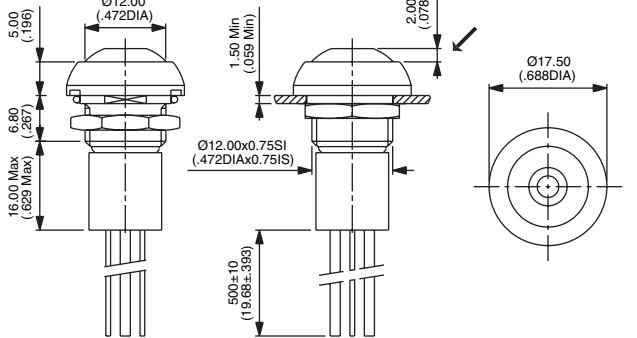
→ Méplat



IPR3FAD



Normalement ouvert



Couleur des fils : noir : contact NO, rouge : anode led (+), bleu : cathode led (-)

COULEUR DU BOUTON



1 : bleu - 1/4 : bleu foncé - 2 : noir - 3 : vert - 5 : jaune - 6 : rouge - 7/1 : blanc - 8 : chromé brillant - 9 : orange

COULEUR DE LA LED



LOS : rouge - LOY : jaune - LOG : verte - LOB : bleue
LOW : blanche

OPTIONS

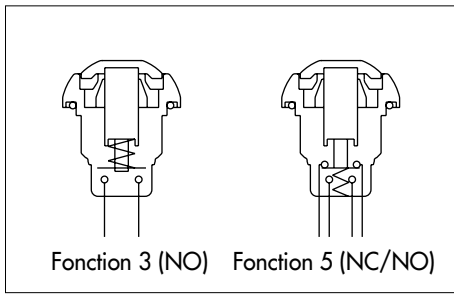


100 : Colerette chromée gris mat
101 : Colerette chromée brillante

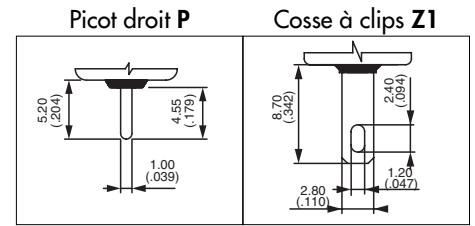
Série IP

Poussoirs miniatures momentanés pour environnements sévères

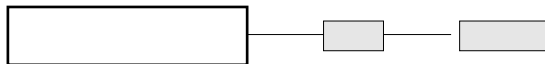
Ronds - non lumineux



- Double fonction (NC/NO) avec faible encombrement à l'arrière du panneau



MODELES DE BASE



Cosses à souder



IPR3SAD



Normalement ouvert

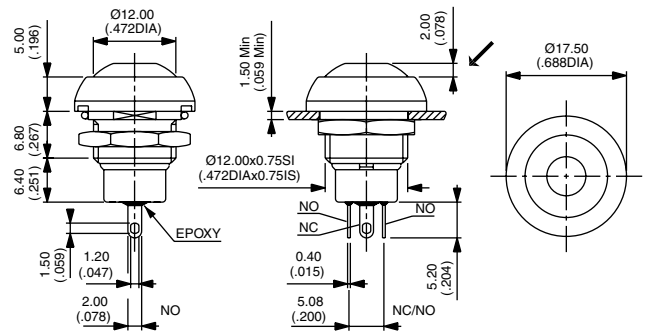
IPR5SAD



NC/NO

Existent aussi avec picots droits : IPR3PAD (NO) ou IPR5PAD (NC/NO) et cosses à clips : IPR3Z1AD (NO seulement).

→ Méplat



Sorties étanches à fil



IPR3FAD



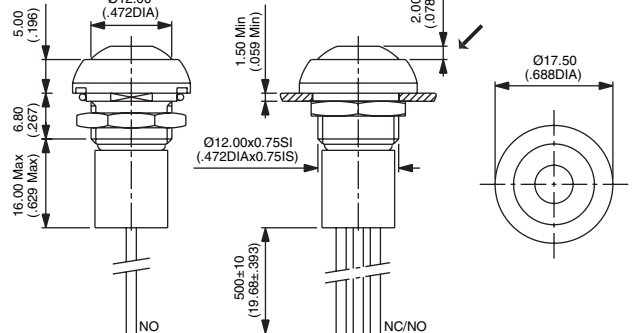
Normalement ouvert

IPR5FAD



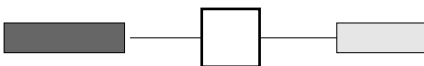
NC/NO

→ Méplat



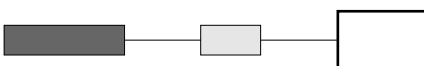
Couleur des fils des modèles NC/NO : noir : NO, bleu : NC

COULEUR DU BOUTON

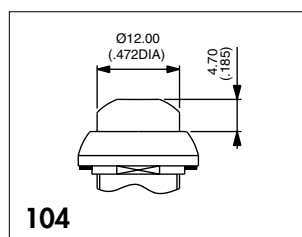


1 : bleu - 1/4 : bleu foncé - 2 : noir - 3 : vert - 5 : jaune - 6 : rouge - 7/1 : blanc - 8 : chromé brillant - 9 : orange

OPTIONS



100 : Colleterie chromée gris mat
101 : Colleterie chromée brillante
104 : Bouton haut

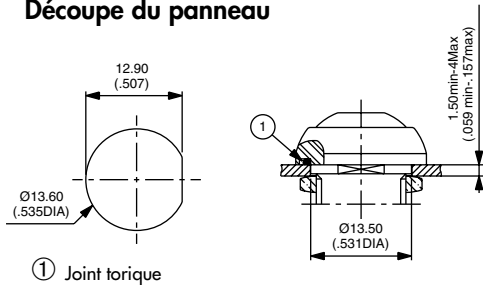


Série IP

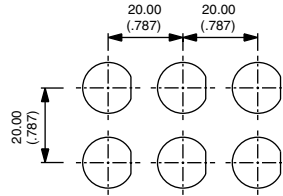
Poussoirs miniatures momentanés pour environnements sévères

FIXATION

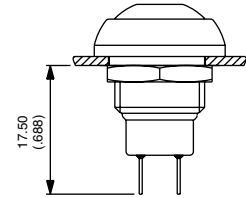
Découpe du panneau



Montage en matrice



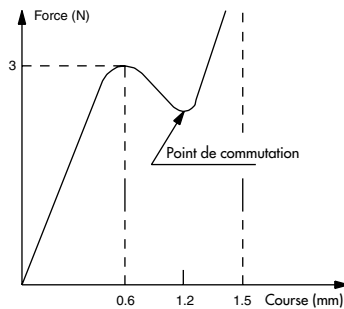
Encombrement arrière



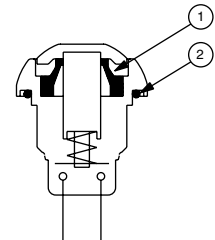
B

TACTILITE

Diagramme forces opératoires/courses (courbe nominale indicative)



Vue en coupe



① Membrane élastomère ② Joint torique

ETANCHEITE

IP 67 pour toute la série

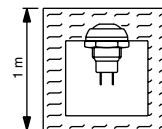
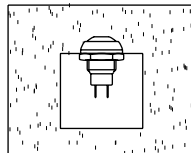
Degré de protection des enveloppes des matériels électriques selon les normes CEI 529 et DIN 40050.

IP
(indice de protection)

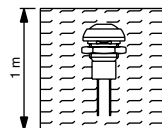
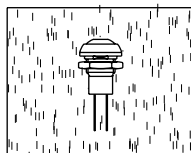
6
Totement protégé
contre les poussières

7
Protégé contre les effets de
l'immersion jusqu'à 1 m d'eau (30 mn)

**VERSION
COSSES A SOUDER**



**VERSION
SORTIES A FIL**



Les illustrations ci-dessus montrent des modèles non lumineux.

Série IP

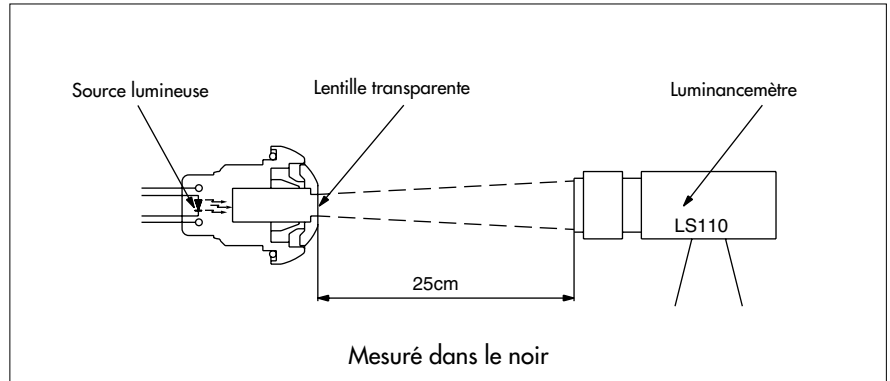
Poussoirs miniatures momentanés pour environnements sévères

METHODE DE MESURE DE LA LUMINANCE

Conditions de test

RESULTATS DES TESTS *		
Types de led	Luminance	Intensité nomin.
LOS (rouge)	4000 Cd/m ²	20mA
LOY (jaune)	3500 Cd/m ²	20mA
LOG (verte)	400 Cd/m ²	10mA

* dans les conditions de notre laboratoire
Pour led bleue et blanche, nous consulter.



ETANCHEITE SUPPLEMENTAIRE

Pour boutons ROUNDS seulement, lumineux ou non lumineux.

Par capuchon silicone assurant une protection contre le gel et l'abrasion par le sable.

- transparent : **U5125**
- bleu : **U5125-1**
- noir : **U5125-2**
- rouge : **U5125-6**

Température de fonctionnement : -40°C à +125°C
Durée de vie : 500.000 cycles

