

Série IP

Poussoirs miniatures à enclenchement pour environnements sévères

Avantages et caractéristiques



- A enclenchement**
Maintien du bouton en position basse après actionnement (ON)
- Lumineux ou non lumineux**
- Compacts**
Encombrement à l'arrière du panneau inférieur à 20 mm
- Grande variété de sorties**
- Étanches IP 67**

CARACTERISTIQUES ENVIRONNEMENTALES

- Degré de protection : IP 67 - Voir détails page B36.
- Tenue aux chocs : 100 g suivant CEI 512-4, test 6c
- Tenue aux vibrations : 10-500Hz - 10 g suivant CEI 512-4, test 6d
- Brouillard salin : CEI 512-6, test 11f
- Robustesse (modèles non lumineux) : IK06 suivant EN 50102 (1 joule)
- Température d'utilisation : -40°C à +85°C

CARACTERISTIQUES ELECTRIQUES ET GENERALES

- Pouvoir de coupure maxi. avec charge résistive :
100mA 24Vcc - durée de vie 200 000 cycles
2A 125Vca - durée de vie 10 000 cycles (essais selon UL 1054)
- Résistance de contact initiale : 50 mΩ maxi.
- Résistance d'isolement : 1 GΩ mini. sous 500Vcc
- Rigidité diélectrique : 1.500 Vca eff. entre sorties
1.000 Vca eff. entre sorties et masse
- Epaisseur du panneau : 1,5 mm (.059) mini. - 5,5 mm (.217) maxi.
- Course totale : 2,5 mm (.098)
- Force de manoeuvre : 5,5 N +/- 1N
- Rebondissement : 10 ms
- Couple de serrage : 1,5 Nm appliqué à l'écrou
- Soudure : 320°C maxi. pendant 3 secondes

CARACTERISTIQUES DE LA LED

Couleur	Intensité nominale	Tension nominale	Intensité lum. maxi.
Rouge (LOS)	20mA	2V	180 mcd
Jaune (LOY)	20mA	2V	280 mcd
Verte (LOG)	10mA	2V	28 mcd
Bleue (LOB)	10mA	3,5V	22 mcd

Une résistance doit être branchée en série par l'utilisateur.

Valeur de la résistance = $\frac{\text{tension d'alimentation} - \text{tension nominale led}}{\text{intensité nominale led}}$

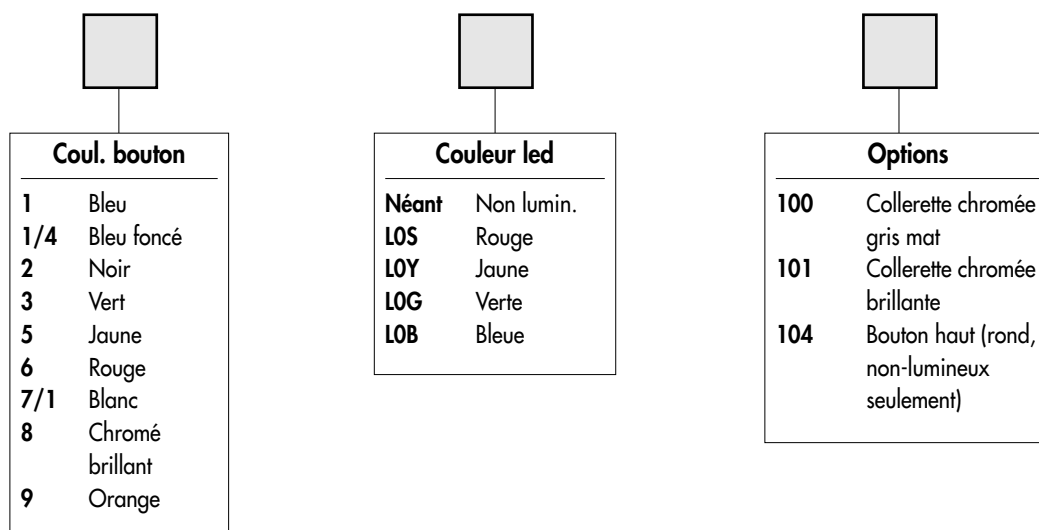
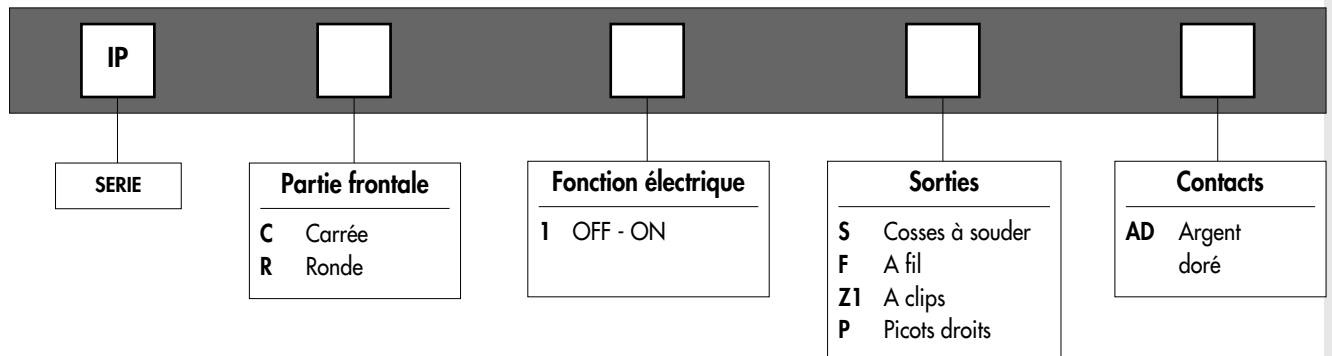
MATERIAUX

- Corps : PA-6T, UL 94-V0
- Bouton : polyamide 6/6
- Canon/colletette : zamak, peint en noir
- Contacts : argent doré
- Fil multibrins AWG20, section 0,6 mm², homologué UL
- Fils de la led : AWG26
- Lentille : polycarbonate
- Étanchéité des sorties : époxy

Série IP

Poussoirs miniatures à enclenchement pour environnements sévères

Guide de codification



ORGANISATION DE LA SERIE

Sur les pages suivantes, vous trouverez successivement :

- les Modèles de Base et les Options dans le même ordre que ci-dessus.

Cotation : la cotation est faite en mm et en pouces, les pouces étant entre parenthèses.



ATTENTION : la combinaison de toutes les variantes énumérées ci-dessus n'est pas toujours possible. Pour commander, veuillez vous reporter aux pages suivantes où sont signalées les incompatibilités.



Un capuchon d'éanchéité est disponible pour assurer une protection contre le gel et le sable (réf. U51 25). Il est présenté à la fin de la série IP et en section H.



Accessoires de fixation : Accessoires standard fournis : 1 écrou hexagonal de 14 mm (.551) sur plats et 1 joint torique.

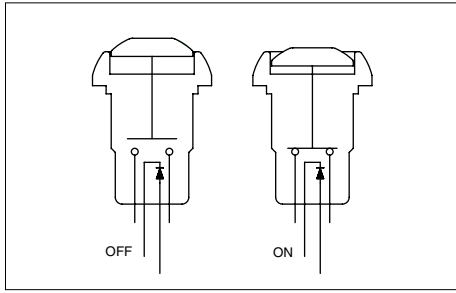


Unité de conditionnement : 25 pièces

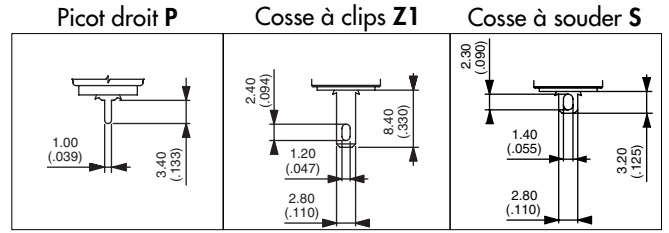
Série IP

Poussoirs miniatures à enclenchement pour environnements sévères

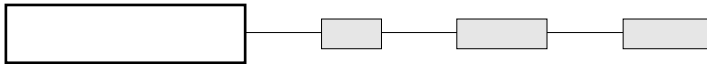
Carrés ou ronds - lumineux



- Quatre couleurs de led
- Sorties de la led étamées



MODELES DE BASE



B

Carrés



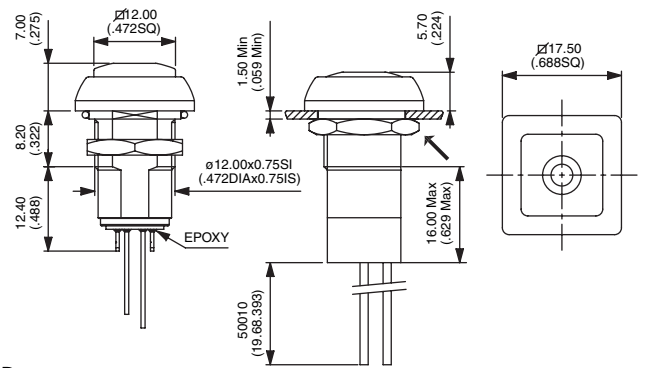
Cosses à souder
IPC1SAD

OFF - ON

Sorties à fils
IPC1FAD

OFF - ON

→ Méplat



Existent également avec picots droits : **IPC1PAD** ou cosses à clips : **IPC1Z1AD**

Ronds



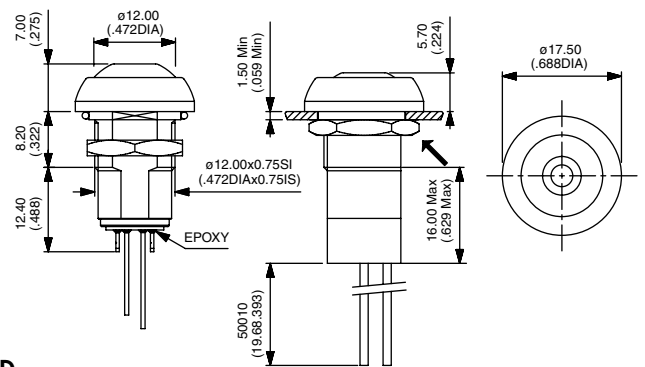
Cosses à souder
IPR1SAD

OFF - ON

Sorties à fils
IPR1FAD

OFF - ON

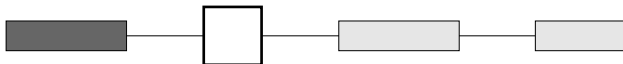
→ Méplat



Existent également avec picots droits: **IPR1PAD** ou cosses à clips : **IPR1Z1AD**

COULEUR DU BOUTON

Couleur des fils : noir : contact, rouge : anode led (+), bleu : cathode led (-)



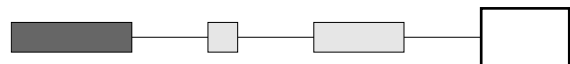
1 : bleu - 1/4 : bleu foncé - 2 : noir - 3 : vert - 5 : jaune - 6 : rouge - 7/1 : blanc - 8 : chromé brillant - 9 : orange

COULEUR DE LA LED



LOS : rouge - LOY : jaune - LOG : verte - LOB : bleue

OPTIONS



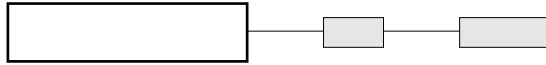
100 : Colletette chromée gris mat
101 : Colletette chromée brillante

Série IP

Poussoirs miniatures à enclenchement pour environnements sévères

Carrés ou ronds - non lumineux

MODELES DE BASE



Carrés



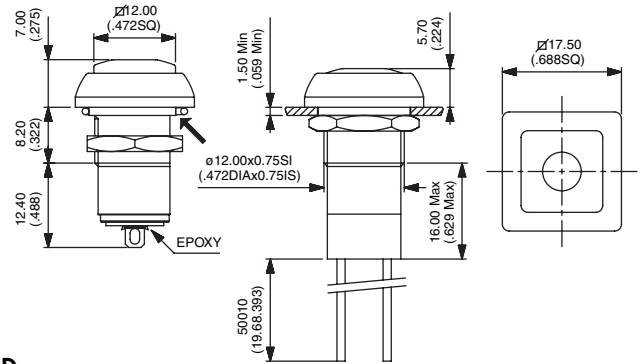
Cosses à souder
IPC1SAD

OFF - ON

Sorties à fils
IPC1FAD

OFF - ON

→ Méplat



Existent également avec picots droits : **IPC1PAD** ou cosses à clips : **IPC1Z1AD**

Ronds



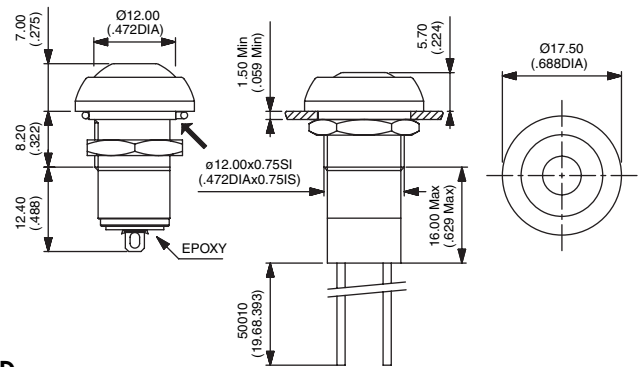
Cosses à souder
IPR1SAD

OFF - ON

Sorties à fils
IPR1FAD

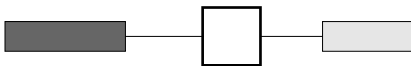
OFF - ON

→ Méplat



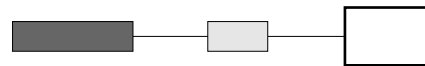
Existent également avec picots droits : **IPR1PAD** ou cosses à clips : **IPR1Z1AD**

COULEUR DU BOUTON

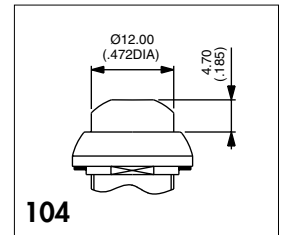


1 : bleu - 1/4 : bleu foncé - 2 : noir - 3 : vert
5 : jaune - 6 : rouge - 7/1 : blanc - 8 : chromé
brillant - 9 : orange

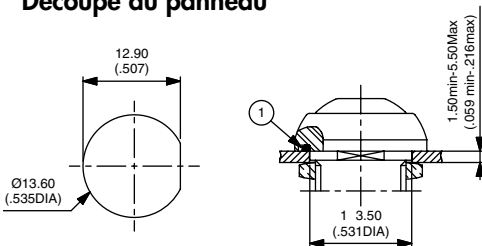
OPTIONS



100 : collerette chromée gris mat
101 : collerette chromée brillante
104 : bouton haut (rond seulement)

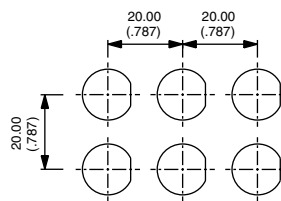


Découpe du panneau



FIXATION

Montage en matrice



Encombrement arrière

