

Série 9000

Poussoirs miniatures momentanés

Avantages et caractéristiques



- Deux longueurs de corps
- Trois fonctions électriques
- Options d'étanchéité
- Modèle X1146 avec canon Ø 16 (.630)

B

CARACTERISTIQUES ELECTRIQUES

- Pouvoir de coupure maxi. avec charge résistive :
 - contacts argent (A) : 0,3A 250Vca - 0,6A 125Vca - 1A 30Vcc
 - contacts dorés (CD) : 100mA 30Vcc
- Résistance de contact initiale : 50 mΩ maxi.
- Résistance d'isolement : 1.000 MΩ mini. à 500Vcc
- Rigidité diélectrique :
 - 1.000 Veff. 50 Hz mini. entre sorties
 - 1.500 Veff. 50 Hz mini. entre sorties et masse
- Durée de vie électrique : 250.000 cycles

MATERIAUX

- Corps : thermoplastique UL94-V0
- Organe de commande : polyamide chargé fibre de verre
- Canon : laiton nickelé
- Contacts :
 - A** : argent
 - CD** : laiton doré
- Etanchéité des sorties : résine époxy

CARACTERISTIQUES GENERALES

- Course totale :

9600-9400-9400Y		9600N-9400N
Fonctions 3 et 5	Fonction 2	Fonction 3
1,3 mm	2 mm	0,9 mm

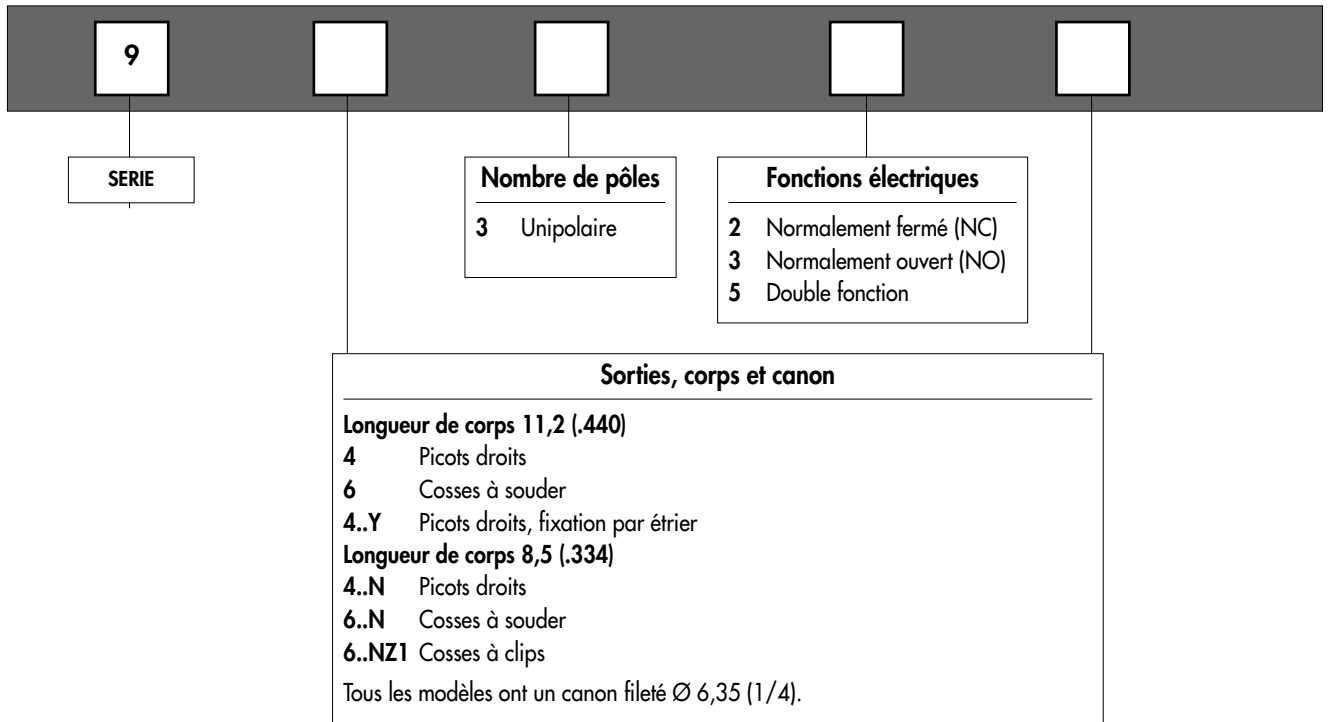
- Couple de serrage : 1,25 mN maxi. appliqué à l'écrou
- Température d'utilisation : -30°C à +65°C

Série 9000

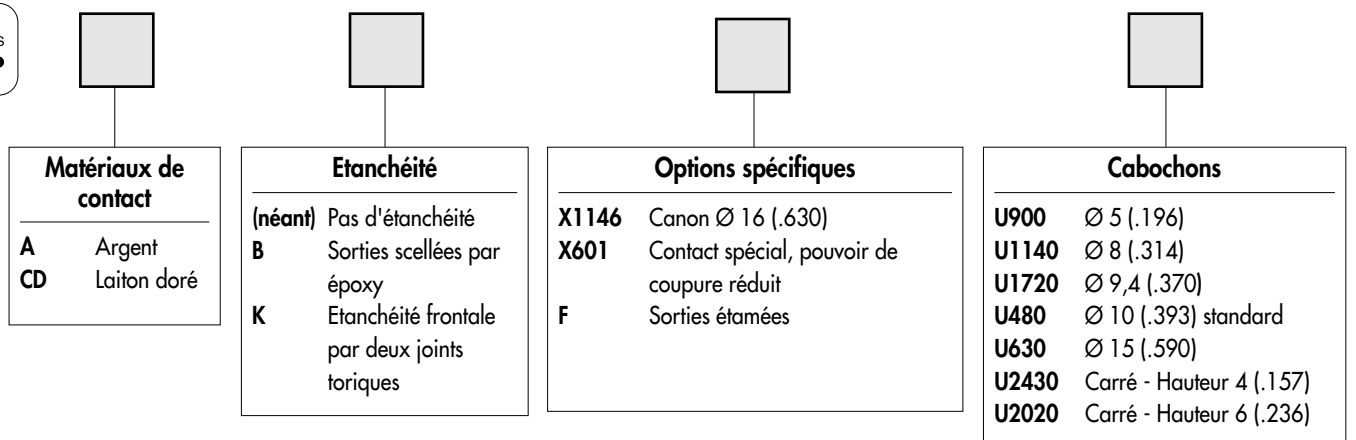
Poussoirs miniatures momentanés

Guide de codification

MODELES DE BASE



OPTIONS



ORGANISATION DE LA SERIE

Sur les pages suivantes, vous trouverez successivement :

- les Modèles de Base
- les Options dans le même ordre que ci-dessus.

Cotation : la cotation est faite en mm et en pouces, les pouces étant entre parenthèses.



ATTENTION : la combinaison de toutes les variantes énumérées ci-dessus n'est pas toujours possible. Pour commander, veuillez vous reporter aux pages suivantes où sont signalées les incompatibilités.



Capuchons d'étanchéité disponibles pour protéger les appareils de l'eau et de la poussière. Voir section H.



Accessoires de fixation : accessoires standard fournis : 2 écrous hexagonaux 8 mm (.314) sur plats et 1 rondelle éventail. Les accessoires standard et spéciaux sont présentés en section I.



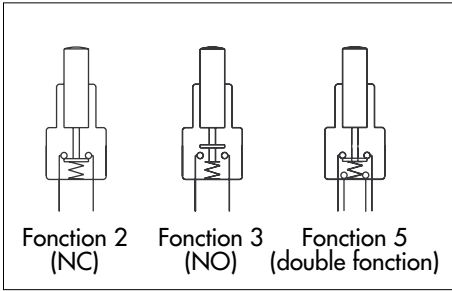
Unité de conditionnement : 50 pièces, sauf modèle 9400Y (25 pièces)

Série 9000

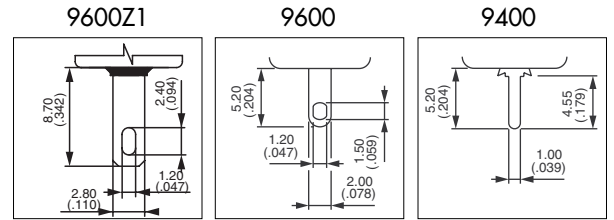
Poussoirs miniatures momentanés

9600 - 9400 - 9400Y

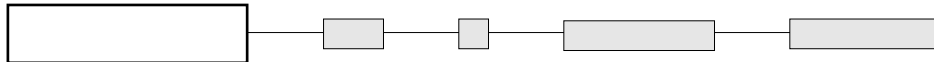
MODELES DE BASE



- Unipolaires
- Cosses à souder ou picots droits



MODELES DE BASE

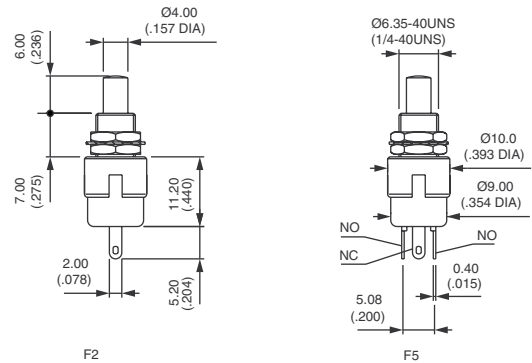


B

Cosses à souder - longueur du corps 11,2 (.440) : 9600



- | | | |
|-------------|--|-------------------|
| 9632 | | Normalement fermé |
| 9635 | | Double fonction |

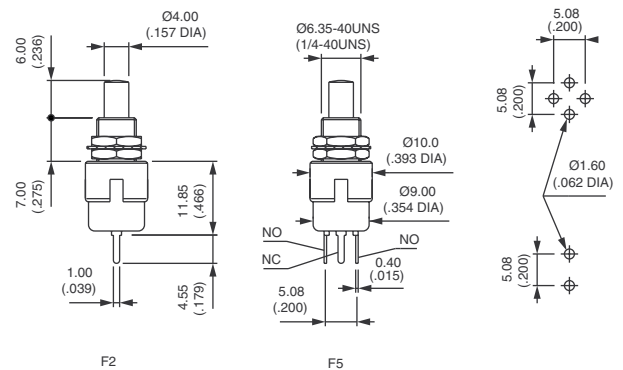


Normalement ouvert (fonction 3), voir page suivante.

Picots droits - longueur du corps 11,2 (.440) : 9400



- | | | |
|-------------|--|--------------------|
| 9432 | | Normalement fermé |
| 9433 | | Normalement ouvert |
| 9435 | | Double fonction |

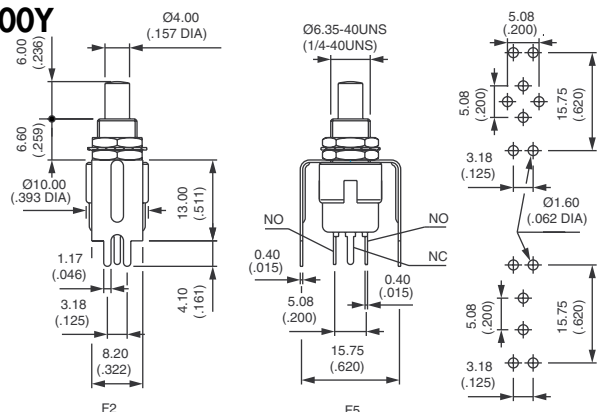


Fixation par étrier - longueur du corps 11,2 (.440) : 9400Y



- | | | |
|--------------|--|--------------------|
| 9432Y | | Normalement fermé |
| 9433Y | | Normalement ouvert |
| 9435Y | | Double fonction |

Etrier non positionné.



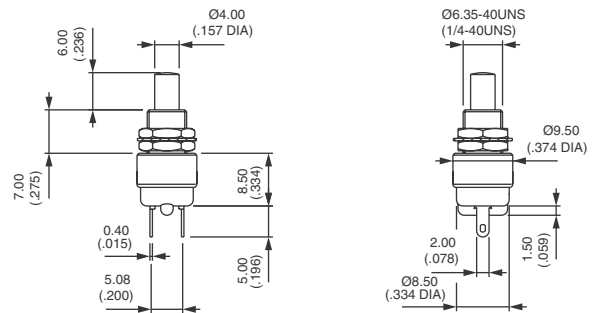
Cosses à souder - longueur du corps 8,5 (.334) : 9600N



9633N



Normalement ouvert



Existe aussi avec cosses à clips 2,8 x 0,5 mm : 9633NZ1

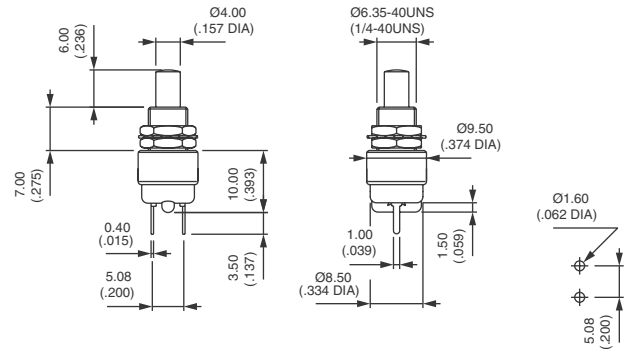
Picots droits - longueur du corps 8,5 (.334) : 9400N



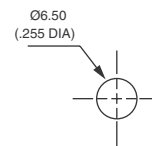
9433N



Normalement ouvert



DECOUPE DU PANNEAU



Modèle renforcé Ø 16 (.630) - poussoir métallique : 9633•X1146



Contacts argent
9633AX1146

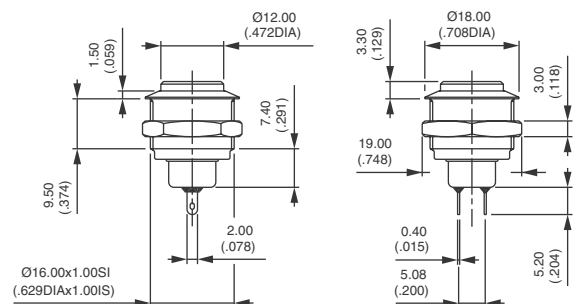


Normalement ouvert

Contacts argent doré
9633ADX1146



Normalement ouvert



Ecrou hexagonal 19 (.748) sur plats

Découpe du panneau : Ø 16,2 (.637)

Pouvoir de coupure maxi. : 0,3A 250Vca - 1A 30Vcc

Sorties scellées par époxy. Options des pages suivantes non applicables.

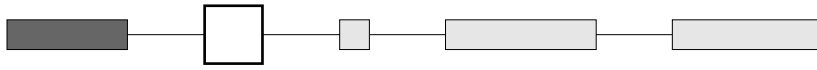
Série 9000

Poussoirs miniatures momentanés

OPTIONS



MATERIAUX DE CONTACT



- A Argent
- CD Laiton doré

Contact spécial, pouvoir de coupure réduit : voir X601 dans "Options Spécifiques".

ETANCHEITE



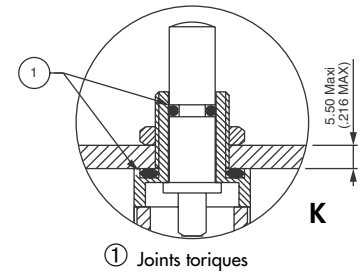
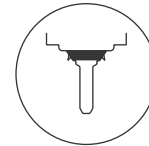
(néant) Pas d'étanchéité

B Sorties scellées par époxy

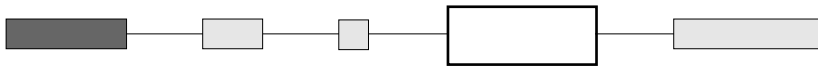
K Etanchéité frontale par deux joints toriques. Protège l'interrupteur de l'eau et de la poussière. Cette étanchéité supporte une pression de 0,1 bar et reste assurée pendant la manoeuvre de l'interrupteur.

KB Etanchéités combinées

Capuchons d'étanchéité : voir section H.



OPTIONS SPECIFIQUES



F **Sorties étamées**
Pour modèles à picots, avec contact dorés seulement
A commander avec l'option B (sorties scellées par époxy)

X601 **Contacts laiton argenté**
Pouvoir de coupure pour une durée de vie de 20.000 cycles :
0,2A 250Vca - 0,4A 125Vca - 0,5A 30Vcc.
Quantité minimum : 5.000 pièces par modèle et par lot d'expédition.

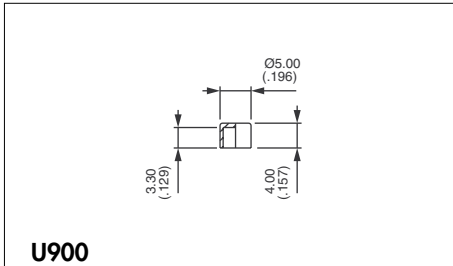
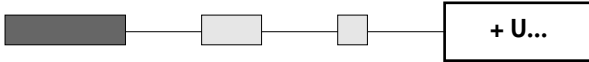
X1146 **Modèle renforcé Ø16 (.630) avec poussoir métallique**
Voir page précédente.



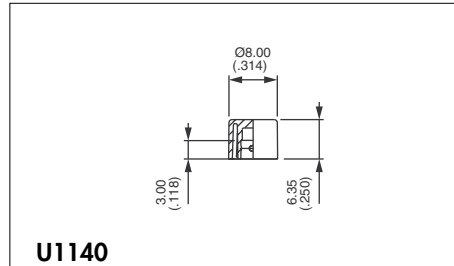
Série 9000

Poussoirs miniatures momentanés

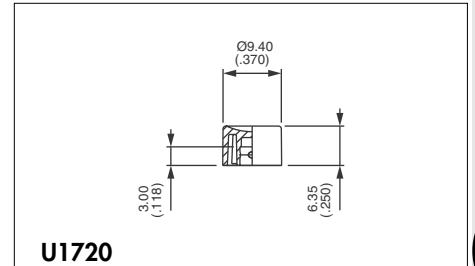
CABOCHONS



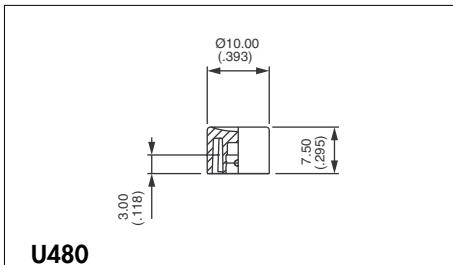
U900



U1140

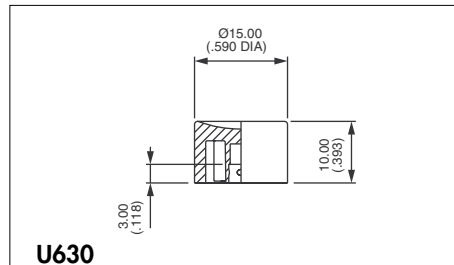


U1720

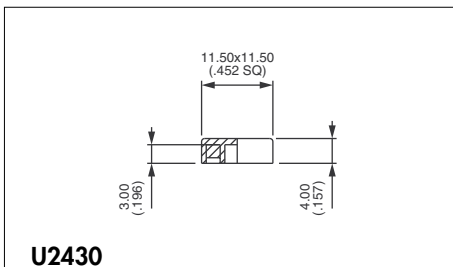


U480

Standard

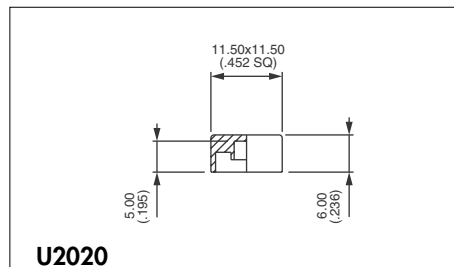


U630



U2430

Carré



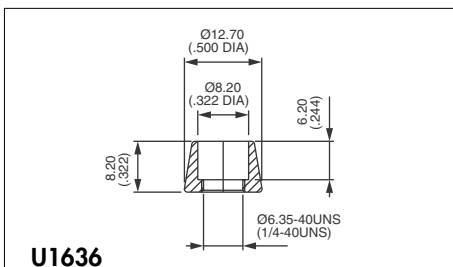
U2020

Carré

Couleurs cabochons	
Remplacer dernier "0" par :	
1	bleu
1/4	bleu foncé
2	noir
3	vert
4	gris
5	jaune
6	rouge
7	ivoire
7/1	blanc
9	orange

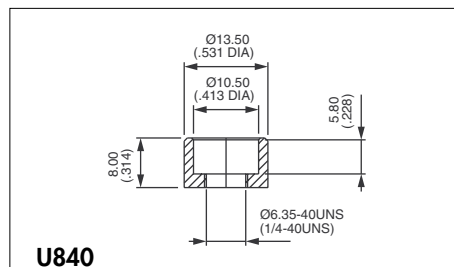
ECROUS ENJOLIVEURS

Chromés



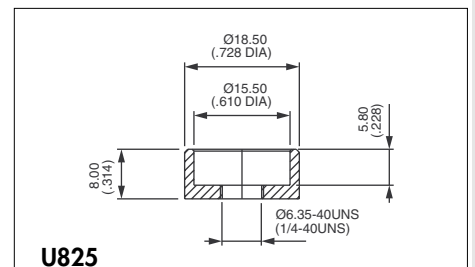
U1636

Pour cabochon U1140



U840

Pour cabochon U480



U825

Pour cabochon U630

Les écrous enjoliveurs sont à commander séparément.

Série 9000

Poussoirs miniatures à enclenchement ou momentanés

Avantages et caractéristiques

☐ Canons Ø 6,35 (1/4) et 11,9 (15/32)

☐ Deux fonctions électriques

B

CARACTERISTIQUES ELECTRIQUES

- Pouvoir de coupure maxi. avec charge résistive et durée de vie électrique :
 - contacts argent (A) : 0,5A 250Vca - 1A 28Vcc - 250.000 cycles
1,5A 250Vca - 3A 28Vcc - 10.000 cycles
 - contacts dorés (CD) : 0,4VA 20V maxi. ca ou cc
- Résistance de contact initiale : 10 mΩ maxi. sous 0,1A 3Vcc
- Résistance d'isolement : 10.000 MΩ mini.
- Rigidité diélectrique :
1.000 Veff. 50 Hz mini.

MATERIAUX

- Corps : diallylphthalate
- Organe de commande : nylon noir pour la série 9630M blanc pour la série 9631
- Canon : laiton nickelé
- Contacts :
 - A** : argent
 - CD** : laiton doré
- Étanchéité des sorties : résine époxy

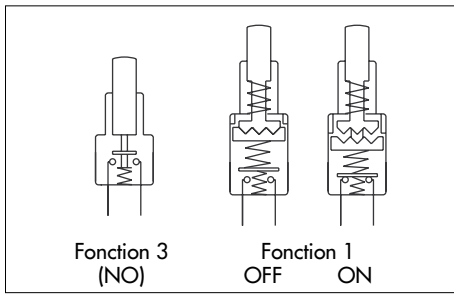
CARACTERISTIQUES GENERALES

- Température d'utilisation : -30°C à +85°C
- Courses : voir tableau ci-dessous

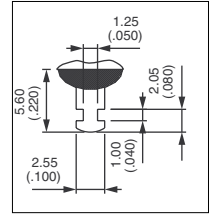
MODELES	9631	9633M
Course totale	3,48 (.137)	2,79 (.110)
Course d'approche	0,66 (.026)	-
Course résiduelle	2,69 (.106)	0,51 (.020)

Série 9000

Poussoirs miniatures à enclenchement ou momentanés



- Unipolaires
- Cosses à souder
- Sorties scellées par époxy

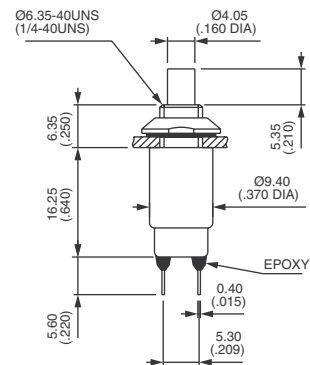


Canon Ø 6,35 - à enclenchement - sensation tactile



Contacts dorés
9631CDB ON - OFF

Contacts argent
9631AB ON - OFF

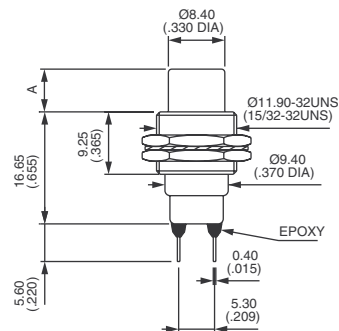


Accessoires standard : 1 écrou conique et 1 rondelle éventail

Canon Ø 11,9 (15/32) - montage avant ou arrière - NO



9633MCDB  Normalement ouvert



MODELE	A
9633M	6.35 (.250)

Accessoires standard : 2 écrous hexagonaux 14 mm (.551) sur plats et 1 rondelle éventail