

Séries 4700 et 4800

Poussoirs industriels momentanés ou à enclenchement

Avantages et caractéristiques



☐ Contacts à pression

☐ Homologués UL, CSA et VDE (EN 61058-1)

CARACTERISTIQUES ELECTRIQUES

- Pouvoir de coupure maxi. avec charge résistive :
 - contacts argent (A) : 3A 250Vca - 6A 125Vca
 - contacts cuivre (C) : 2A 250Vca - 4A 125Vca
- Résistance de contact initiale : 10 mΩ maxi. sous 1A 2Vcc
- Résistance d'isolement : 1.000 MΩ mini. sous 500Vcc
- Rigidité diélectrique : 2.000 Veff. 50 Hz mini. entre sorties 3.000 Veff. 50 Hz mini. entre sorties et masse
- Durée de vie électrique : 10.000 cycles en charge

MATERIAUX

- Corps : mélamine-phénol
- Bouton : polyamide
- Canon : polyamide
- Contacts :
 - A : argent
 - C : cuivre argenté

CARACTERISTIQUES GENERALES

- Couple de serrage : 0,95 Nm maxi. appliqué à l'écrou
- Epaisseur du panneau : 5 mm (.196) maxi. entre 2 écrous
- Course totale : 4,5 mm (.177) +/- 0,5 (.019)
- Température d'utilisation : -20°C à +65°C
- Soudure à la main : 270°C maxi. pendant 10 secondes maxi. Fer à souder Ø3 mm (.118).

HOMOLOGATIONS



Les modèles 4731A, 4736A, 4741A, 4746A sont homologués UL, CSA et VDE.

Les modèles 4831A, 4836A, 4841A, 4846A sont homologués VDE.

Marquage : pour commander des produits marqués UL/CSA, compléter la case correspondante du guide de commande. Les modèles homologués VDE sont systématiquement marqués.

Cotation : la cotation est faite en mm et en pouces, les pouces étant entre parenthèses.



Capuchons d'étanchéité disponibles pour protéger les appareils de l'eau et de la poussière. Voir section H.



Accessoires de fixation : accessoire standard fourni : 1 écrou hexagonal U166 et 1 écrou moleté U520 de la même couleur que le poussoir. Voir section I.



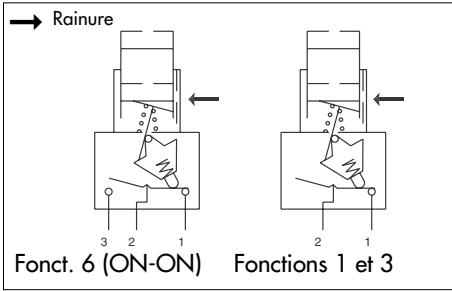
Unité de conditionnement : unipolaires : 40 pièces - bipolaires : 20 pièces

Séries 4700 et 4800

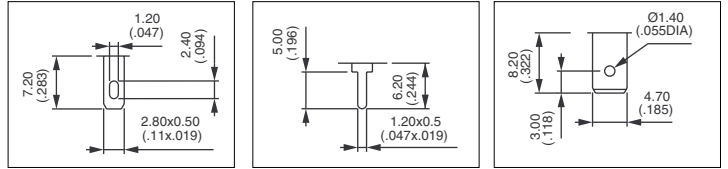
Poussoirs industriels momentanés ou à enclenchement



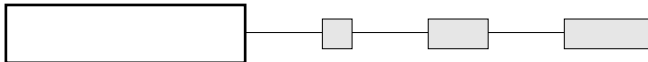
Cosses à souder, picots droits ou cosses à clips



- Uni et bipolaires
- Retour du bouton en position haute après manoeuvre
- Découpe du panneau :
 $\varnothing 12,2 (.480)$



MODELES DE BASE

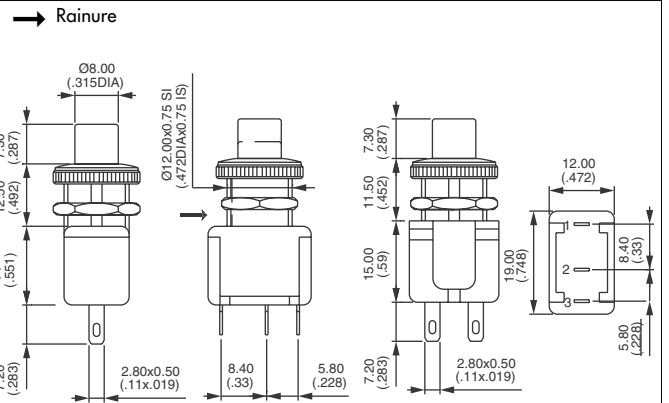


B

Cosses à souder/à clips



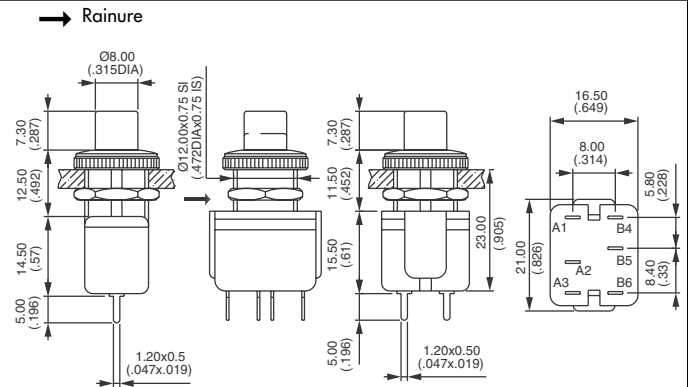
	Unipolaire	Bipolaire		
	4731	4741	ON	- OFF
	4736	4746	ON	- ON
	4733	4743	OFF	- MOM



Picots droits



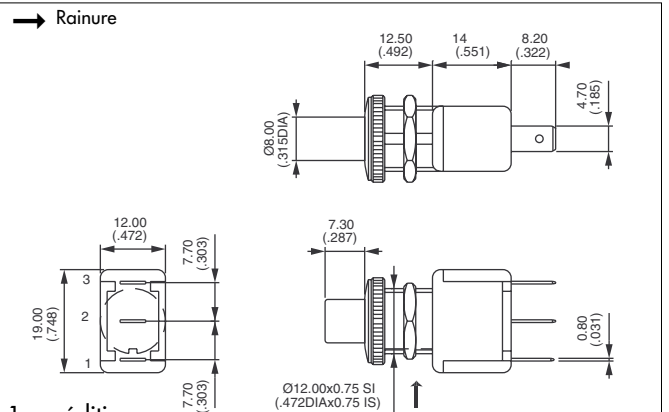
	Unipolaire	Bipolaire		
	4831	4841	ON	- OFF
	4836	4846	ON	- ON
	4833	4843	OFF	- MOM



Cosses à clips 4,7 x 0,8 (.185 x .031)



	Unipolaire		
	4731/8	ON	- OFF
	4736/8	ON	- ON
	4733/8	OFF	- MOM



Disponibles avec contacts argent seulement.
 Minimum de cde : 1.000 pièces par modèle en 1 expédition.



Séries 4700 et 4800

Poussoirs industriels momentanés ou à enclenchement

MATERIAUX DE CONTACT



- A Argent
- C Cuivre argenté (non disponible sur modèles avec cosse à clips /8)

COULEUR DU BOUTON



- 01 Bleu
- 02 Noir
- 03 Vert
- 05 Jaune
- 06 Rouge
- 07/1 Blanc
- 09 Orange

HOMOLOGATIONS



UU (UL-CSA)

Disponibilité : voir Caractéristiques pour le détail des modèles homologués.

Marquage : pour commander des produits marqués UL-CSA, inscrire "UU" dans la case ci-dessus.
Les modèles homologués VDE sont systématiquement marqués.