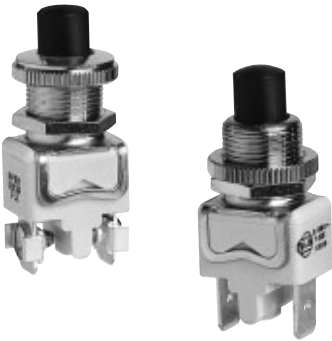


Série 1200

Poussoirs industriels momentanés - bouton rond

Avantages et caractéristiques



☐ Contacts à pression, double coupure

☐ Homologués NF (EN 61058-1), UL et CSA

CARACTERISTIQUES ELECTRIQUES

- Pouvoir de coupure maxi. avec charge résistive :
 - contacts argent (A) : 4A 250Vca - 8A 125Vca - 4A 24Vcc - 8A 12Vcc
 - contacts cuivre argenté (C) : 2A 250Vca - 3A 125Vca - 2A 24Vcc - 3A 12Vcc
- Résistance de contact initiale : 10 mΩ sous 1A 2Vcc
- Résistance d'isolement : 1.000 MΩ mini. sous 500Vcc
- Rigidité diélectrique :
 - 2.000 Veff. 50 Hz mini. entre sorties
 - 3.000 Veff. 50 Hz mini. entre sorties et masse
- Durée de vie électrique : 10.000 cycles en charge

MATERIAUX

- Corps : polyamide
- Bouton : polyamide
- Canon : laiton nickelé
- Contacts :
 - A : argent
 - C : cuivre argenté

CARACTERISTIQUES GENERALES

- Couple de serrage : 1,50 Nm maxi. appliqué à l'écrou
- Epaisseur du panneau : 5 mm (.196) maxi.
- Course totale :
 - NO : 4,5 (.177) +/- 0,3 (.011)
 - NC : 3,5 (.137) +/- 0,3 (.011)
- Température d'utilisation : -20°C à +55°C

HOMOLOGATIONS



2A 250Vca ou 4A 250Vca, T55/125°C
(tous modèles, sauf 1212 et 1213)



4A 250Vca - 8A 125Vca
(tous modèles fonction 3 - NO)

Les modèles 1233X209 et 1233X209L sont systématiquement marqués NF.
Pour commander des produits marqués NF, UL ou CSA, compléter la case correspondante du guide de commande.

ORGANISATION DE LA SERIE

Cotation : la cotation est faite en mm et en pouces, les pouces étant entre parenthèses.



Capuchons d'étanchéité disponibles pour protéger les appareils de l'eau et de la poussière. Voir section H.



Accessoires de fixation : accessoires standard fournis :

- modèles contacts argent : 1 écrou hexagonal U166 et 1 écrou moleté U411
 - modèles contacts cuivre : 1 écrou hexagonal U42 et 1 écrou moleté U411
- Les accessoires standard et spéciaux sont présentés en section I.



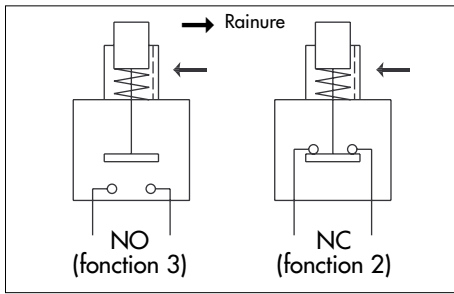
Unité de conditionnement : 40 pièces, sauf modèle 1200.L (50 pièces)

Série 1200

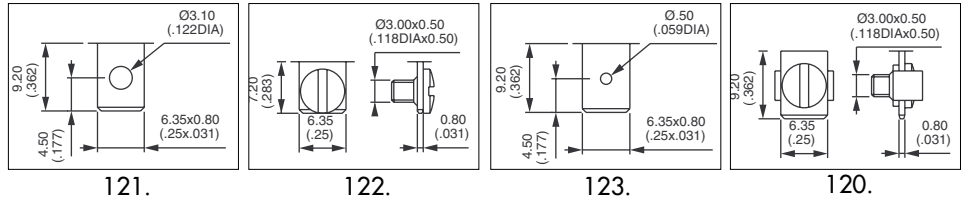
Poussoirs industriels momentanés - bouton rond

Cosses à souder/à clips - cosses à vis

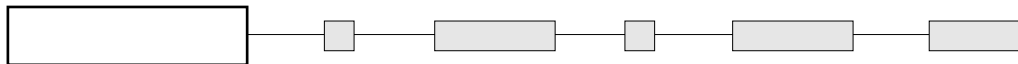
MODELES DE BASE



- Unipolaires
- Modèles homologués : voir pages suivantes
- Découpe du panneau : $\varnothing 12,2$ (.480)



MODELES DE BASE

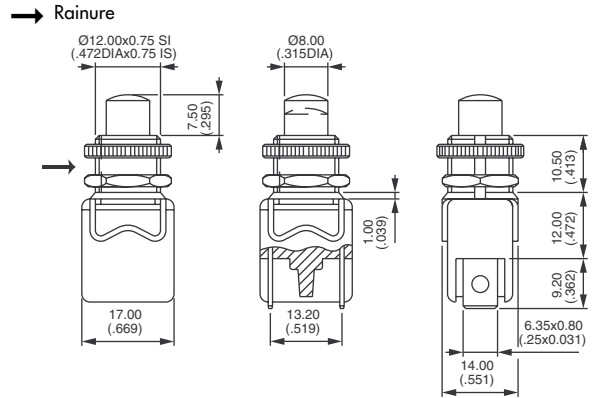


Longueur du bouton : modèle NO : 7,50 mm, NC : 5,80 mm

Cosses à souder/à clips



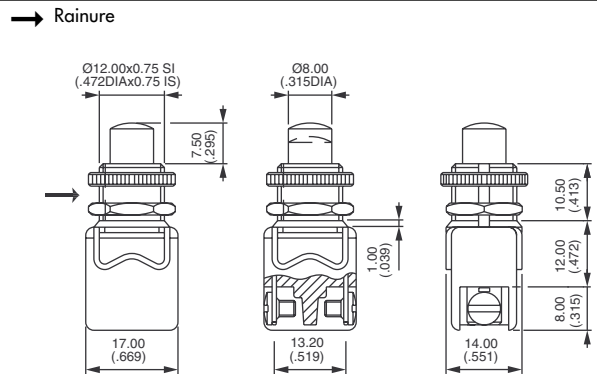
- 1212 Normalement fermé
- 1213 Normalement ouvert



Cosses à vis



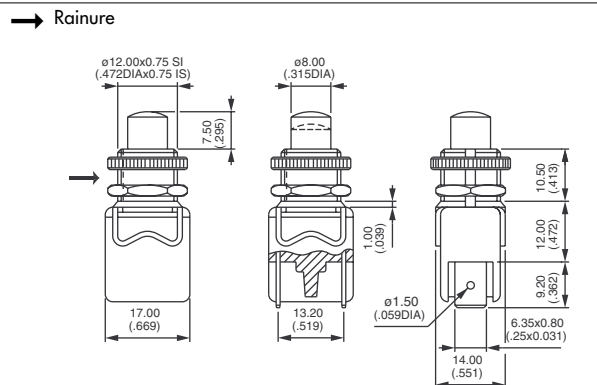
- 1222 Normalement fermé
- 1223 Normalement ouvert



Cosses à clips normalisées



- 1232 Normalement fermé
- 1233 Normalement ouvert





Série 1200

Poussoirs industriels momentanés - bouton rond

Longueur du bouton : modèle NO : 7,50 mm, NC : 5,80 mm

Cosses droites à vis et étrier



1202



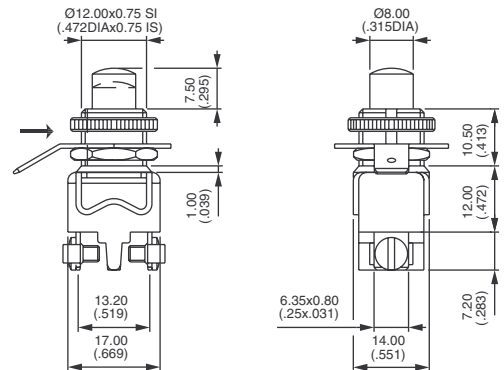
Normalement fermé

1203



Normalement ouvert

→ Rainure



Cosses coudées à vis et étrier

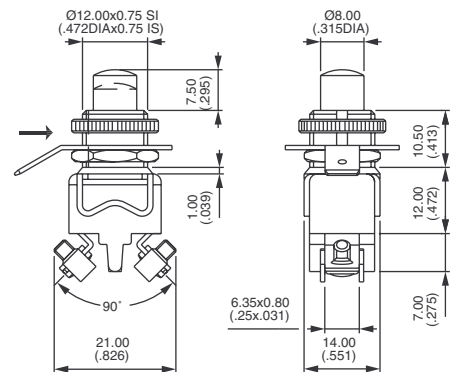


1203-7

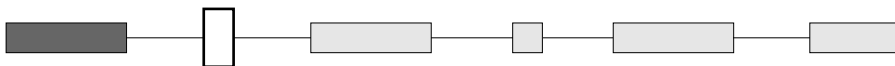


Normalement ouvert

→ Rainure



MATERIAUX DE CONTACT



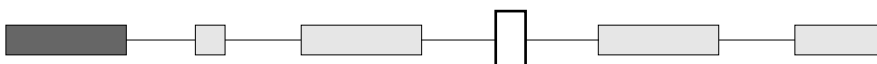
A Argent
C Cuivre argenté

REVETEMENT



LUXE Ecrou borgne chromé U117 à la place de l'écrou moleté U411

COULEUR DU BOUTON



2 : noir - 3 : vert - 6 : rouge - 7/1 : blanc

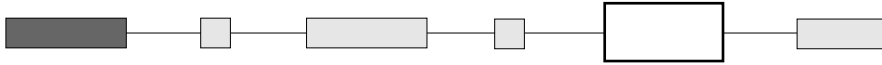
Série 1200

Poussoirs industriels momentanés - bouton rond

OPTIONS



MODELES SPECIFIQUES



X209 Marqués NF - Contacts argent

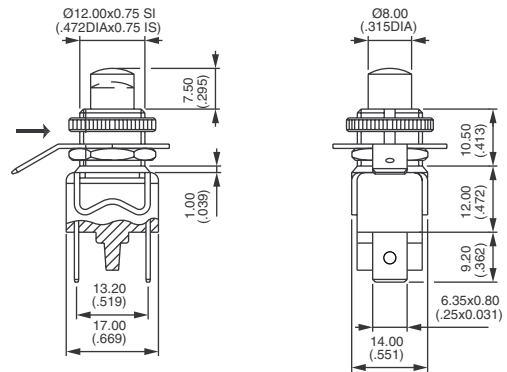


1233A X209



Normalement ouvert

→ Rainure



X209L Marqués NF - Contacts argent

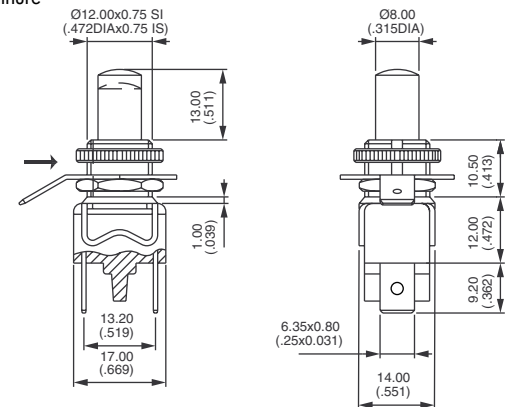



1233A X209L



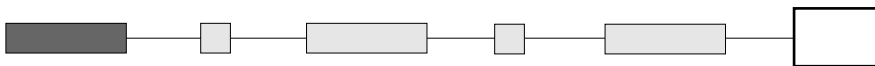
Normalement ouvert

→ Rainure



 **NOTE :** Rondelle de terre **U187** obligatoire sur les modèles X209 et X209L si le panneau n'est pas métallique ou s'il n'est pas relié à la terre. A commander séparément : voir section I.

HOMOLOGATIONS



NF Tous modèles, sauf 1212 and 1213.

UL-CSA Tous modèles fonction 3 (NO), y compris X209 et X209L

Marquage : pour commander des appareils marqués NF, UL ou CSA, inscrire l'homologation désirée dans la case ci-dessus.