

Sub-D décollée trous lisses



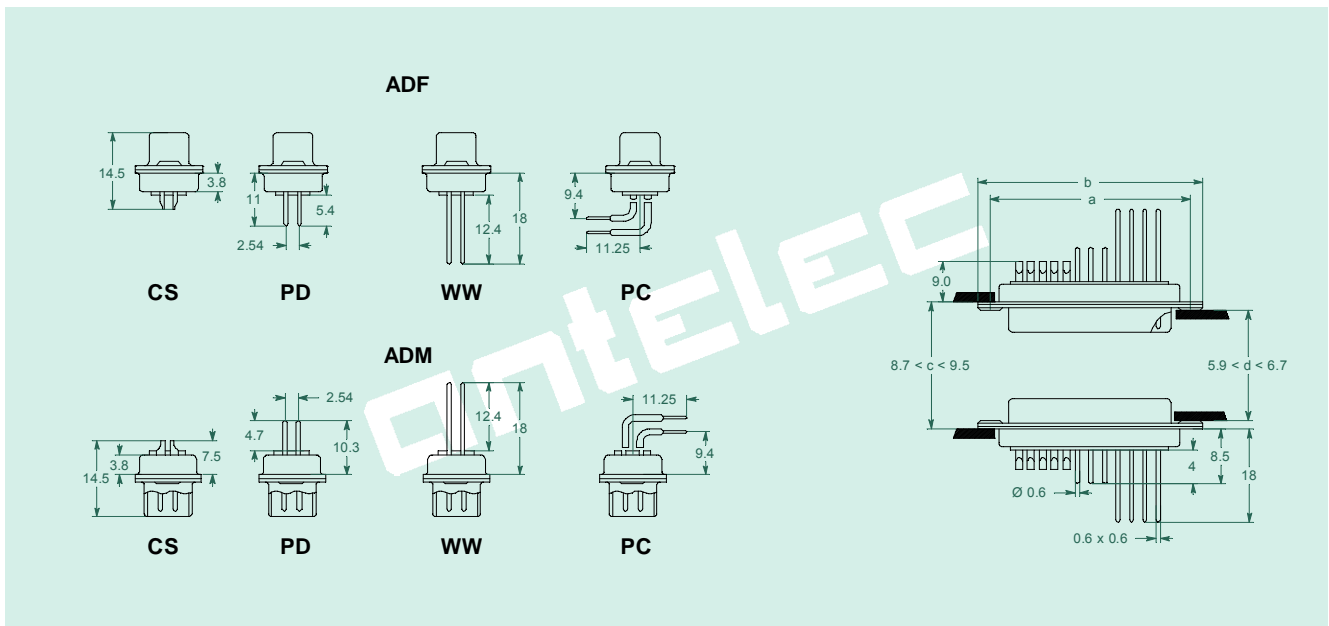
Caractéristiques et spécifications

Intensité admissible : 7.5 A
 Tension nominale : 300 V (isolement A/VDE 110)
 Tension d'amorçage : 1000 V
 Résistance d'isolement : > 5000 MΩ
 Résistance de contact : 7.2 mΩ (mesurée à 10 mV et 10 mA)
 Gamme de température : -55°C à +125°C
 Durée de vie : 500 manoeuvres
 Force d'extraction : 3.4 N par contact
 Conformément à la norme : MILC-24308, HE501-A et UTEC-93425-1
 Contact : alliage de cuivre
 Finition : or sur nickel
 Isolant : polyamide, UL94V-0
 Boîtier : étamé



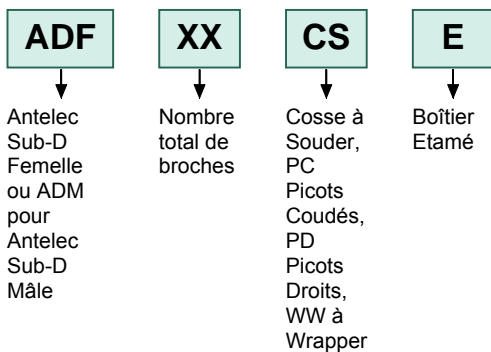
Se connecte avec :

Gamme Sub-D



Gamme

Créer votre référence



Contacts	a	b
9	25	30,8
15	33,3	39,2
25	47	53
37	63,5	69,4
50	61,1	67