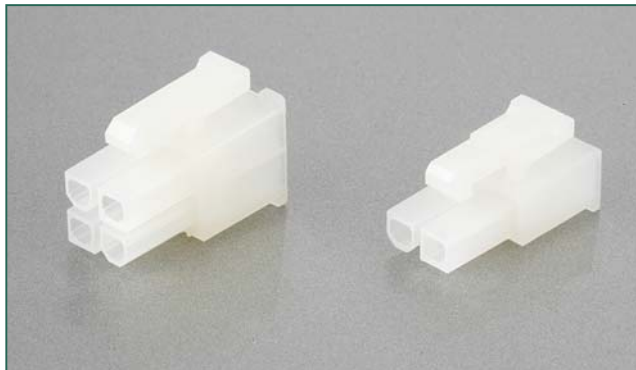


Connecteur mâle polarisé verrouillé à sertir



Caractéristiques et spécifications

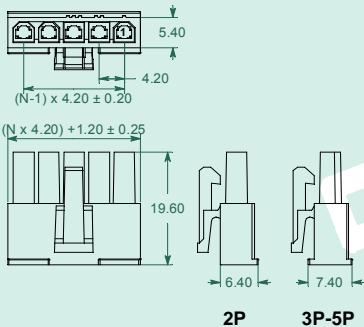
Intensité admissible : 7 A AC,DC
 Tension admissible : 600 Volts AC DC
 Tenue diélectrique : 1500 Volts AC pendant 1 min
 Résistance d'isolement : > 1000 MΩ
 Résistance de contact : < 10 mΩ
 Gamme de température : -25°C à +80°C
 Contact : laiton
 Finition : étain
 Isolant : nylon 66, UL94V-2



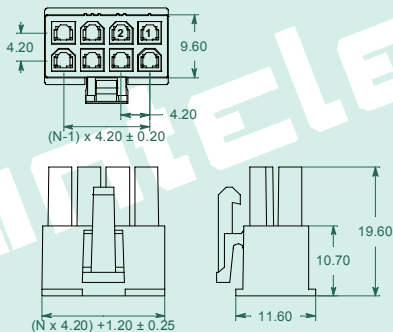
Se connecte avec :

FA(S ou D) PV XX 420 18/24

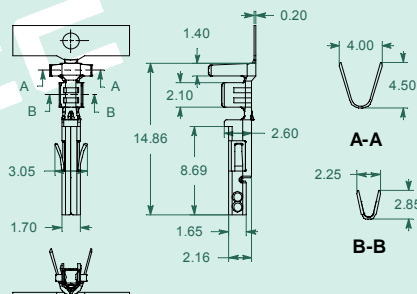
Isolant 1 Rangée



Isolant 2 Rangées



Contact à sertir femelle



CSF-CF-420-18/24 : Contact à Sertir Femelle pour Carte à Fil au pas de 4.20 mm AWG 18-24

Gamme

Créer votre référence



Mâle à sertir Simple ou MAD pour Mâle à sertir Double

Polarisé Verrouillé

Nombre total de contacts

Pas de 4.20 mm

Jauge acceptable AWG 18-24

Nombre de broches :
 1 rangée : 2 à 5 broches
 2 rangées : 2 à 24 broches