



Connecteur femelle polarisé verrouillé à sertir



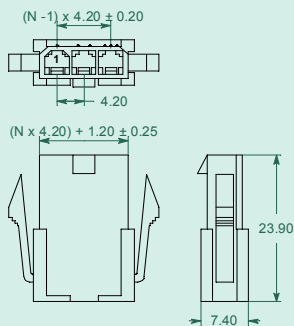
Caractéristiques et spécifications

Intensité admissible : 7 A AC,DC
 Tension admissible : 600 Volts AC DC
 Tenue diélectrique : 1500 Volts AC pendant 1 min
 Résistance d'isolement : > 1000 MΩ
 Résistance de contact : < 10 mΩ
 Gamme de température : -25°C à +80°C
 Contact : laiton
 Finition : étain
 Isolant : nylon 66, UL94V-2

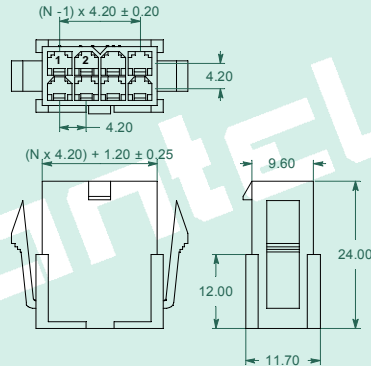
Se connecte avec :

MA(S ou D) PV XX 420 18/24

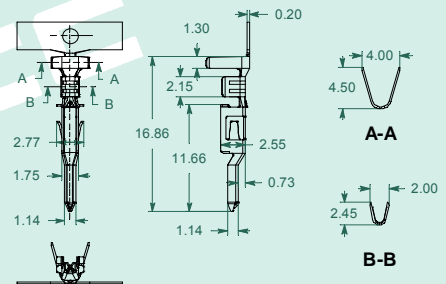
Isolant 1 Rangée



Isolant 2 Rangées



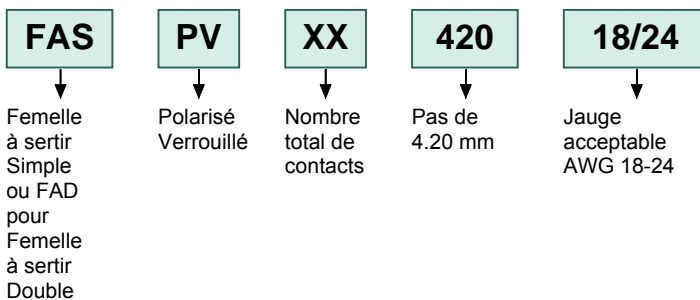
Contact à sertir mâle



CSM-CF-420-18/24 : Contact à Sertir Mâle pour Carte à Fil au pas de 4.20 mm AWG 18-24

Gamme

Créer votre référence



Nombre de broches :
 1 rangée : 3 à 5 broches
 2 rangées : 2 à 24 broches