

Connecteur femelle polarisé verrouillé à sertir



Caractéristiques et spécifications

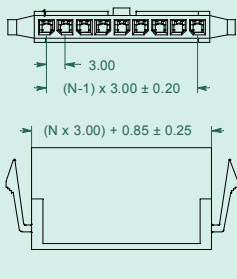
Intensité admissible : 5 A AC, DC
 Tension admissible : 250 Volts AC, DC
 Tenue diélectrique : 1500 Volts AC pendant 1 min
 Résistance d'isolement : > 1000 MΩ
 Résistance de contact : < 10 mΩ
 Gamme de température : -25°C à +80°C
 Contact : bronze phosphoreux
 Finition : étain
 Isolant : nylon 66, UL94V-2



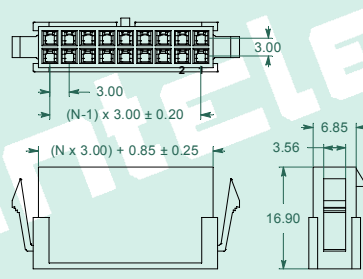
Se connecte avec :

MA(S ou D) PV XX 300 20/24

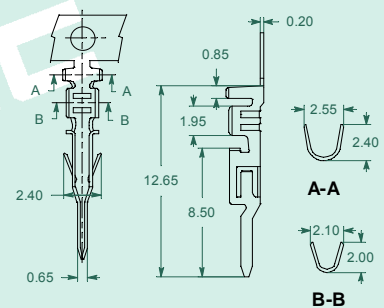
Isolant 1 Rangée



Isolant 2 Rangées



Contact à sertir mâle



CSM-CF-300-20/24 : Contact à Sertir Mâle pour Carte à Fil au pas de 3.00 mm AWG 20-24

Gamme

Créer votre référence



Nombre de broches :
 1 rangée : 2 à 12 broches
 2 rangées : 2 à 24 broches

Femelle à sertir Simple ou FAD pour Femelle à sertir Double

Polarisé Verrouillé

Nombre total de broches

Pas de 3.00 mm

Jauge acceptable AWG 20-24