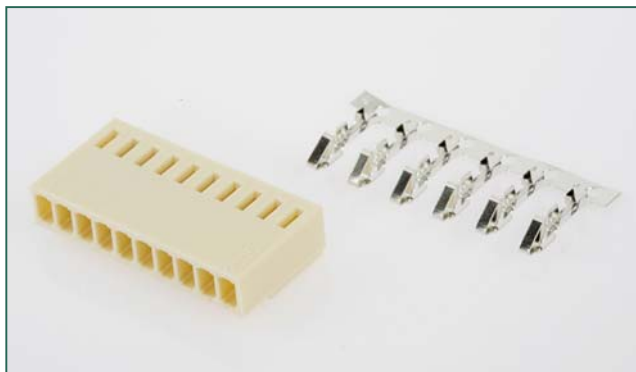


Connecteur femelle polarisé verrouillé à sertir version 2



Caractéristiques et spécifications

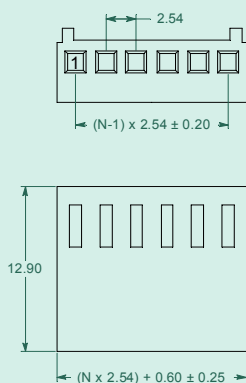
Intensité admissible : 2.5 A AC, DC
 Tension admissible : 250 Volts AC, DC
 Tenue diélectrique : 1000 Volts AC pendant 1 minute
 Résistance d'isolement : > 1000 MΩ
 Résistance de contact : < 20 mΩ
 Gamme de température : -25°C à +80°C
 Contact : bronze phosphoreux ou laiton
 Finition : étain (standard)
 Isolant : nylon 66, UL94V-2



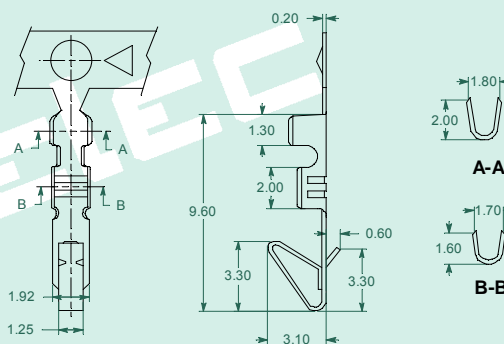
Se connecte avec :

AM1(C ou D) 254 V2 XX T PVS

Isolant 1 Rangée



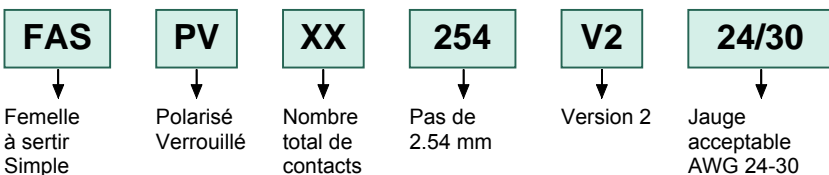
Contact à sertir femelle



CSF-CF-254-V2-24/30 : Contact à Sertir Femelle pour Carte à Fil au pas de 2.54 mm Version 2 AWG 24-30

Gamme

Créer votre référence



Nombre de broches :
 1 rangée : 2 à 20 broches