



Connecteur HE10 femelle auto dénudant pour broche \square 0.64 mm



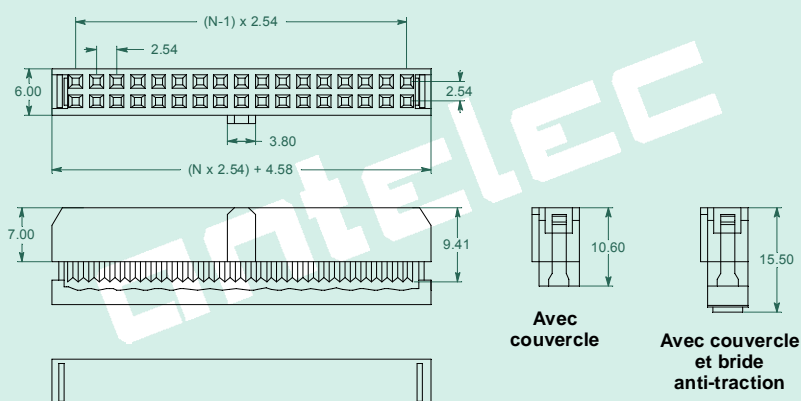
Caractéristiques et spécifications

Intensité admissible : 1.0 A
 Tenue diélectrique : 250 Volts AC pendant 1 minute
 Résistance d'isolement : > 5000 M Ω
 Résistance de contact : < 20 m Ω
 Gamme de température : -40°C à +105°C
 Contact : laiton
 Finition : or
 Isolant : PCT, UL94V-0

Se connecte avec :

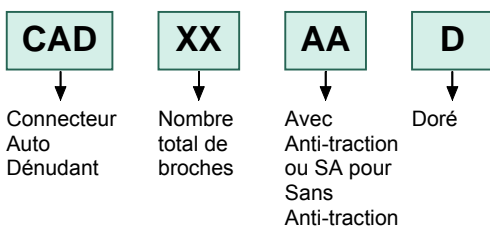
Broche \square 0.64 mm
 CTM
 TMBP

2 Rangées



Gamme

Créer votre référence



Nombre de broches :
 2 rangées : 6 à 64 broches